

Das neue GLE Coupé.



Das neue Mercedes-Benz GLE Coupé

Willkommen.

Willkommen zur neusten Ausgabe der Mercedes-Benz GLE Coupé Preisliste. Hier erfahren Sie alles, was Sie über Ihren neuen GLE Coupé wissen möchten.

Die Broschüre ist zu 100% interaktiv, so dass Sie die Inhalte nach Belieben erkunden können.



Das neue GLE Coupé: Know your way.

Das GLE Coupé verbindet gekonnt markante SUV-Elemente und elegante Coupé-Charakteristika. Dabei beeindruckt es vor allem durch sein kraftvolles, athletisches und polarisierendes Design, das für einen besonders extravaganen Auftritt sorgt. Ein sportlich-elegantes Interieur und das begeisternde, agile Fahrerlebnis untermauern den äußeren Eindruck. Bei der Sicherheit hat das GLE Coupé Vorbildfunktion und sorgt so in der Summe für Fahrspaß auf höchstem Niveau.



Highlights

Modellpreise

Typen

Mercedes-AMG

Sonderausstattungen

Laden und Förderung

Digitale Extras

Services

Das neue Mercedes-Benz GLE Coupé

Highlights.



Kraftvoll, elegant und sportlich.

Das eindrucksvolle Exterieur des GLE Coupé überzeugt im Design mit kraftvoller Eleganz. Das typische Coupé-Design ergibt sich besonders aus einer flachen Frontscheibe und einer abfallenden Dachlinie: Die spannungsvolle Linienführung betont den sportlich-eleganten Charakter vom markanten Frontdesign bis zum athletischen Heck.

Die mit der Modellpflege serienmäßige AMG Line schärft gezielt die Sportlichkeit des Exterieurs. Am auffälligsten erkennbar ist sie an dem aktualisierten Diamantgrill mit Mercedes-Benz Pattern in Chrom und der coupétypischen Einzellamelle.





Leistungsstärker und emissionsärmer.

Die beiden Plug-in-Hybride, jeweils mit Otto- und Dieselmotor, lassen sich mit bis zu 11 kW per AC-Ladesystem aufladen.

Verbesserte Fahrperformance.

In Leistung und Drehmoment gesteigerte 4-Zylinder-Motoren, das serienmäßige Automatikgetriebe 9G-TRONIC und der serienmäßige Allradantrieb 4MATIC heben das typische Mercedes-Benz Fahrerlebnis auf ein neues Niveau.

Auch dank des integrierten Startergenerators in allen 4-Zylinder-Motorisierungen konnten der Kraftstoffverbrauch weiter reduziert und das Beschleunigungsverhalten weiter verbessert werden.





Moderner Luxus auf hohem Niveau.

Ein Update der Design- und Funktionselemente verleiht dem sportlich-eleganten Interieur des GLE Coupé eine noch exklusivere Note.

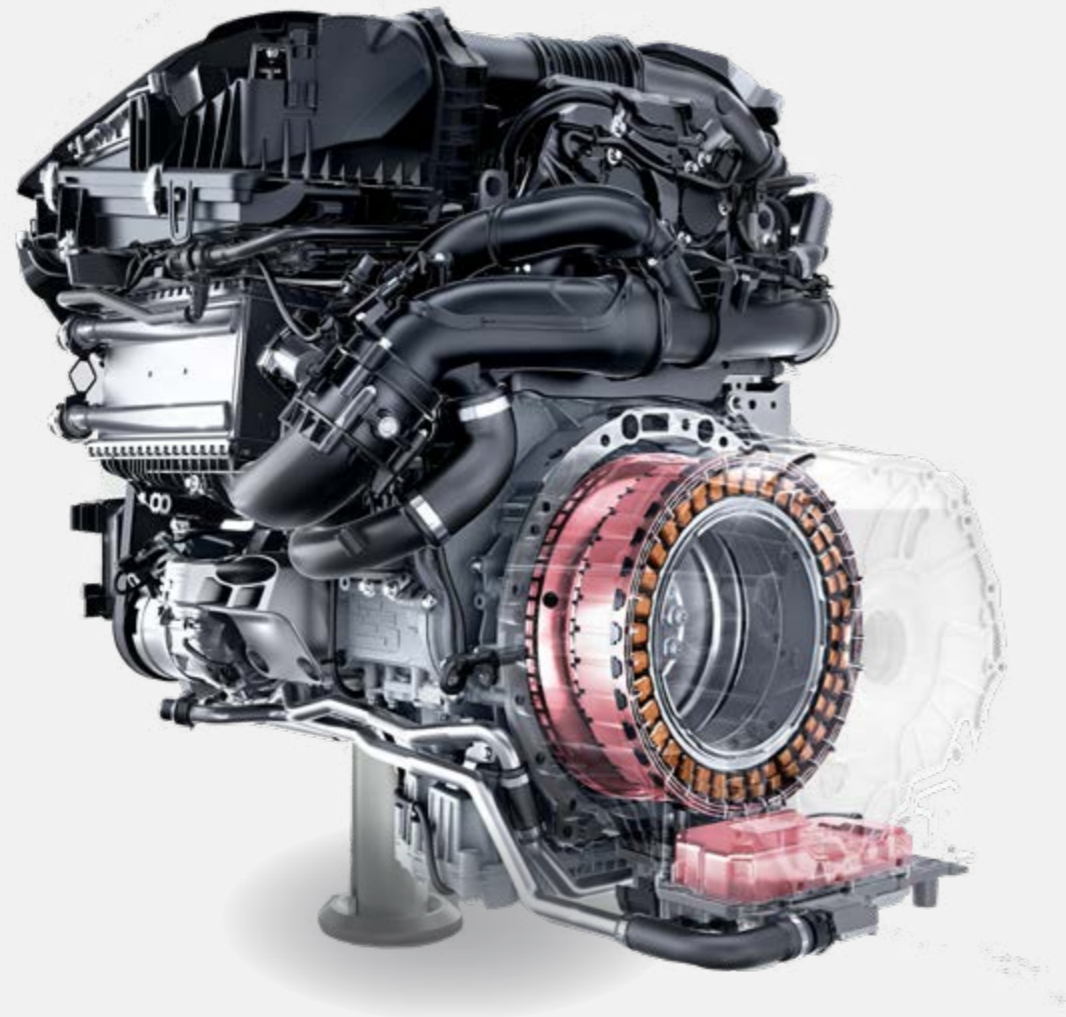
Das GLE Coupé empfängt den Fahrer nun mit einem noch exklusiveren Ambiente. Dafür sorgen vor allem die eckigen Lüftungsdüsen mit Chromlamellen – so wie zuvor nur im Mercedes-Maybach GLS.

Das neue Mercedes-Benz GLE Coupé

Modellpreise.



Wählen Sie Ihre Motorvariante



Benziner



Diesel

Modellvarianten und technische Daten - GLE Coupé

	Baumuster- nummer	Motor Hubraum cm ³ Zylinder	Getriebe	Nennleistung ¹ kW (PS) Drehmoment ¹ Nm	Höchstgeschwindigkeit km/h Beschleunigung 0-100 km/h (s)	Kraftstoffverbrauch gesamt kombiniert ² l/100km CO ₂ -Emissionen gesamt kombiniert ² g/km	NoVA-Satz	Serien- ausstattung
GLE 300 d 4MATIC	167.309	Diesel 1.993 R4	9G-TRONIC (automatisch)	198 +15 (269 +20) 550	226 6,9	7,5 - 6,9 197,0 - 180,0	17%	Preis Euro inkl. MwSt. und NoVA exkl. MwSt. und NoVA 101.090,— 72.583,94
GLE 450 d 4MATIC	167.333	Diesel 2.989 R6	9G-TRONIC (automatisch)	270 +15 (367 +20) 750	250 5,6	8,4 - 7,6 220,0 - 200,0	21%	116.640,— 80.418,44

¹ Angaben zur Nennleistung und zum Nenndrehmoment nach Verordnung (EG) Nr. 595/2009 in der gegenwärtig geltenden Fassung.

² Die angegebenen Werte sind die ermittelten WLTP-CO₂-Werte i.S.v. Art. 2 Nr. 3 Durchführungsverordnung (EU) 2017/1153. Die Kraftstoffverbrauchswerte wurden auf Basis dieser Werte errechnet. Stromverbrauch und Reichweite wurden auf Grundlage der VO 692/2008/EG ermittelt.

* Informationen zum offiziellen Kraftstoffverbrauch und den offiziellen CO₂-Emissionen neuer Personenkraftwagen finden Sie auch am **Dokumentende**.

Sämtliche Preise in dieser Preisliste sind nicht kartellgebunden und stellen unverbindliche Preisempfehlungen dar. Sie verstehen sich freibleibend jeweils für das serienmäßige Fahrzeug ab österreichischer Vertretung. Die Kaufpreise für Sonderausstattungen gelten nur für den Einbau im Herstellerwerk. Änderung in Konstruktion und Ausstattung sowie Satz- und Druckfehler vorbehalten.

Die Fahrzeug-Listenpreise inkl. NoVA und 20 % MwSt. berücksichtigen die Bestimmungen des Normverbrauchsabgabegesetzes in der jeweils gültigen Fassung. Die Sonderausstattungspreise sind Listenpreise exkl. NoVA und 20 % MwSt. Zur Errechnung der Bruttopreise sind der modellabhängige Faktor für die NoVA sowie 20 % MwSt. hinzuzurechnen. Dieser Faktor ist abhängig von Getriebeart, Reifendimension und dem entsprechenden Rollwiderstand des Reifens.

Modellvarianten und technische Daten - GLE Coupé

	Baumuster- nummer	Motor Hubraum cm ³ Zylinder	Getriebe	Nennleistung ¹ kW (PS) Drehmoment ¹ Nm	Höchstgeschwindigkeit km/h Beschleunigung 0-100 km/h (s)	Kraftstoffverbrauch gesamt kombiniert ² l/100km CO ₂ -Emissionen gesamt kombiniert ² g/km	NoVA-Satz	Serien- ausstattung
Mercedes-AMG GLE 53 4MATIC+	167.361	Benziner 2.999 R6	AMG-SPEEDSHIFT TCT 9G	320 +15 (435 +20) 520	250 5,0	10,5 - 10,3 239,0 - 233,0	27%	Preis Euro inkl. MwSt. und NoVA exkl. MwSt. und NoVA 148.600,— 97.081,63
Mercedes-AMG GLE 53 Hybrid 4MATIC+	167.364	Benziner 2.999 R6	AMG-SPEEDSHIFT TCT 9G	330 +100 (449 +136) 560	250 4,7	1,4 - 1,2 31,0 - 28,0	0%	125.030,— 104.191,67
Mercedes-AMG GLE 63 S 4MATIC+	167.389	Benziner 3.982 V8	AMG-SPEEDSHIFT TCT 9G	450 +16 (612 +22) 850	280 3,9	12,7 - 12,5 287,0 - 284,0	37%	232.350,— 141.643,31

¹Angaben zur Nennleistung und zum Nenndrehmoment nach Verordnung (EG) Nr. 595/2009 in der gegenwärtig geltenden Fassung.

²Die angegebenen Werte sind die ermittelten WLTP-CO₂-Werte i.S.v. Art. 2 Nr. 3 Durchführungsverordnung (EU) 2017/1153. Die Kraftstoffverbrauchswerte wurden auf Basis dieser Werte errechnet. Stromverbrauch und Reichweite wurden auf Grundlage der VO 692/2008/EG ermittelt.

* Informationen zum offiziellen Kraftstoffverbrauch und den offiziellen CO₂-Emissionen neuer Personenkraftwagen finden Sie auch am **Dokumentende**.

Sämtliche Preise in dieser Preisliste sind nicht kartellgebunden und stellen unverbindliche Preisempfehlungen dar. Sie verstehen sich freibleibend jeweils für das serienmäßige Fahrzeug ab österreichischer Vertretung. Die Kaufpreise für Sonderausstattungen gelten nur für den Einbau im Herstellerwerk. Änderung in Konstruktion und Ausstattung sowie Satz- und Druckfehler vorbehalten.

Die Fahrzeug-Listenpreise inkl. NoVA und 20 % MwSt. berücksichtigen die Bestimmungen des Normverbrauchsabgabegesetzes in der jeweils gültigen Fassung. Die Sonderausstattungspreise sind Listenpreise exkl. NoVA und 20 % MwSt. Zur Errechnung der Bruttopreise sind der modellabhängige Faktor für die NoVA sowie 20 % MwSt. hinzuzurechnen. Dieser Faktor ist abhängig von Getriebeart, Reifendimension und dem entsprechenden Rollwiderstand des Reifens.

Modellvarianten und technische Daten - GLE Coupé - Plug-in-Hybride

	Baumuster- nummer	Motor Hubraum cm ³ Zylinder	Getriebe	Nennleistung ¹ kW (PS) Drehmoment Nm Verbrennungs- motor	Nennleistung ¹ kW (PS) Drehmoment Nm E-Motor	Systemleistung kW (PS) Drehmoment Nm	Höchstgeschwindigkeit km/h Beschleunigung 0-100 km/h (s) elektr. Reichweite min. - max. km	Kraftstoffverbrauch gewichtet kombiniert ² l/100 km Stromverbrauch gewichtet kombiniert ² kWh/100 km	CO ₂ -Emissionen gewichtet kombiniert ² g/km Emissionsklasse	NoVA-Satz	Serien- ausstattung Preis Euro inkl. MwSt. und NoVA exkl. MwSt. und NoVA
GLE 350 de 4MATIC	167.306	Diesel 1.993 R4	9G-TRONIC (automatisch)	145 (197) 440	100 (136) 440	245 (333) 750	210 6,9 89 - 100	0,8 - 0,7 26,6 - 25,5	20,0 - 16,0 Euro 6d-ISC- FCM	0%	106.920,— 89.100,—
GLE 350 de 4MATIC Österreich-Edition	167.306 AT1	Diesel 1.993 R4	9G-TRONIC (automatisch)	145 (197) 440	100 (136) 440	245 (333) 750	210 6,9 89 - 100	0,8 - 0,7 26,6 - 25,5	20,0 - 16,0 Euro 6d-ISC- FCM	0%	102.190,— 85.158,33
GLE 400 e 4MATIC	167.346	Benziner 1.999 R4	9G-TRONIC (automatisch)	185 (252) 400	100 (136) 440	280 (381) 650	210 6,1 88 - 102	1,1 - 0,9 28,0 - 25,8	25,0 - 19,0 Euro 6d-ISC- FCM	0%	104.160,— 86.800,—

¹ Angaben zur Nennleistung und zum Nenndrehmoment nach Verordnung (EG) Nr. 595/2009 in der gegenwärtig geltenden Fassung.

² Die angegebenen Werte sind die ermittelten WLTP-CO₂-Werte i.S.v. Art. 2 Nr. 3 Durchführungsverordnung (EU) 2017/1153. Die Kraftstoffverbrauchswerte wurden auf Basis dieser Werte errechnet. Stromverbrauch und Reichweite wurden auf Grundlage der VO 692/2008/EG ermittelt.

* Informationen zum offiziellen Kraftstoffverbrauch und den offiziellen CO₂-Emissionen neuer Personenkraftwagen finden Sie auch am **Dokumentende**.

Sämtliche Preise in dieser Preisliste sind nicht kartellgebunden und stellen unverbindliche Preisempfehlungen dar. Sie verstehen sich freibleibend jeweils für das serienmäßige Fahrzeug ab österreichischer Vertretung. Die Kaufpreise für Sonderausstattungen gelten nur für den Einbau im Herstellerwerk. Änderung in Konstruktion und Ausstattung sowie Satz- und Druckfehler vorbehalten.

Die Fahrzeug-Listenpreise inkl. NoVA und 20 % MwSt. berücksichtigen die Bestimmungen des Normverbrauchsabgabegesetzes in der jeweils gültigen Fassung. Die Sonderausstattungspreise sind Listenpreise exkl. NoVA und 20 % MwSt. Zur Errechnung der Bruttopreise sind der modellabhängige Faktor für die NoVA sowie 20 % MwSt. hinzuzurechnen. Dieser Faktor ist abhängig von Getriebeart, Reifendimension und dem entsprechenden Rollwiderstand des Reifens.

Das neue Mercedes-Benz GLE Coupé

Typen.



AMG Line



Advanced Plus Serienausstattung

- Burmester® Surround-Soundsystem
- MULTIBEAM LED
- Smartphone Integration



Premium

Preis exkl. MwSt. und NoVA 4.350,—€

- Sitzklimatisierung für Fahrer und Beifahrer
- Head-up Display
- Panorama-Schiebedach



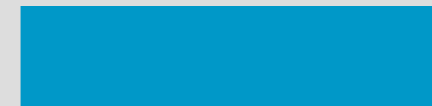
Advanced Plus



Premium Plus

Preis exkl. MwSt. und NoVA bis 8.185,—€

- Multikontursitze für Fahrer und Beifahrer
- Umfeldbeleuchtung mit animierter Projektion des AMG Pattern
- Wärme-Komfort-Paket



Premium



Advanced Plus

Ausstattungsübersicht

CODE	AUSSTATTUNGEN	AMG Line Advanced Plus	AMG Line Premium	AMG Line Premium Plus
628	Adaptiver Fernlicht-Assistent Plus	●	●	●
489	AIRMATIC Paket	●	●	●
234	Totwinkel-Assistent	●	●	●
810	Burmester® Surround-Soundsystem	●	●	●
9B2	Ladekabel für Wallbox und öffentliche Ladestation, 5m, glatt ¹	●	●	●
915	Kraftstoffbehälter mit 85 Liter Inhalt	●	●	●
873	Sitzheizung für Fahrer und Beifahrer	●	●	●
840	Wärmedämmend dunkel getöntes Glas	●	●	●
P17	KEYLESS-GO Komfort-Paket	●	●	●
U19	MBUX Augmented Reality für Navigation	●	●	●
P64	Memory-Paket	●	●	●
642	MULTIBEAM LED	●	●	●
20U	Vorrüstung für digitale Schlüsselübergabe	●	●	●
38U	Remote und Charging Services Plus ¹	●	●	●
34U	Remote Services Premium	●	●	●
14U	Smartphone Integration	●	●	●
P47	Park-Paket mit 360°-Kamera	●	●	●
B51	TIREFIT	●	●	●
513	Verkehrszeichen-Assistent	●	●	●
897	Kabelloses Ladesystem für mobile Endgeräte vorn	●	●	●
P21	AIR-BALANCE Paket	-	●	●
401	Sitzklimatisierung für Fahrer und Beifahrer	-	●	●

★ Diese Sonderausstattung ist für alle Typen optional wählbar.

¹ Nur für GLE 350 de 4MATIC

Ausstattungsübersicht

CODE	AUSSTATTUNGEN	AMG Line Advanced Plus	AMG Line Premium	AMG Line Premium Plus
PBP	ENERGIZING Paket	-	●	-
★ 463	Head-up Display	-	●	●
★ 413	Panorama-Schiebedach	-	●	●
311	Cupholder temperiert	-	●	●
★ 581	Klimatisierungsautomatik THERMOTRONIC	-	●	●
★ P79	Fahrassistenz-Paket	-	-	●
PBR	ENERGIZING Paket Plus	-	-	●
77B	MBUX Interieur-Assistent	-	-	●
399	Multikontursitze für Fahrer und Beifahrer	-	-	●
883	Servoschließen	-	-	●
C53	Umfeldbeleuchtung mit animierter Projektion des AMG Pattern	-	-	●
P68	Wärme-Komfort-Paket	-	-	●

★ Diese Sonderausstattung ist für alle Typen optional wählbar.



AMG Line Advanced Plus

Serienausstattung

Exterieur

- Adaptiver Fernlicht-Assistent Plus (628)
- Wärmedämmend dunkel getöntes Glas (840)
- KEYLESS-GO Komfort-Paket (P17)
- MULTIBEAM LED (642)

Interieur

- Burmester® Surround-Soundsystem (810)
- Sitzheizung für Fahrer und Beifahrer (873)
- MBUX Augmented Reality für Navigation (U19)
- Memory-Paket (P64)

Technik

- AIRMATIC Paket (489)
- Totwinkel-Assistent (234)
- Ladekabel für Wallbox und öffentliche Ladestation, 5m, glatt (9B2)
- Park-Paket mit 360°-Kamera (P47)
- Vorrüstung für digitale Schlüsselübergabe (20U)
- Remote and Charging Services Plus (38U)
- Remote Services Premium (34U)
- Smartphone Integration (14U)
- TIREFIT (B51)
- Verkehrszeichen-Assistent (513)
- Kabelloses Ladesystem für mobile Endgeräte vorn (897)



**AMG Line
Advanced Plus**

AMG Line
Premium

AMG Line
Premium Plus

Räder

Polsterung



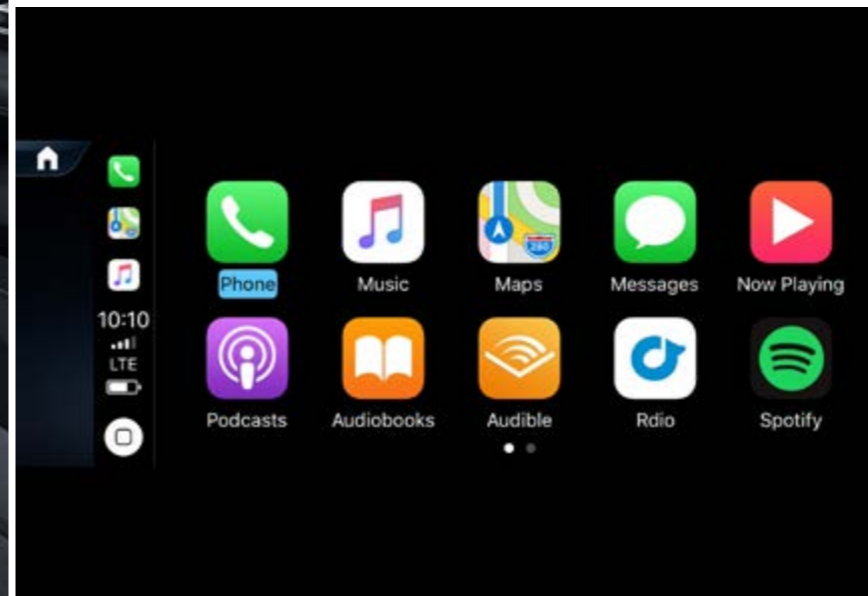
serienmäßig Interieur mit Polsterung in Ledernachbildung ARTICO schwarz (121A)



Burmester® Surround-Soundsystem (810)



MULTIBEAM LED (642)



Smartphone Integration (14U)



MBUX Augmented Reality für Navigation (U19)



AMG Line Premium

Preis

exkl. MwSt. und NoVA

4.350,- €

Zusätzliche Sonderausstattung zu AMG Line Advanced Plus:

- AIR-BALANCE Paket (P21)
- Sitzklimatisierung für Fahrer und Beifahrer (401)
- ENERGIZING Paket (PBP)
- Head-up Display (463)
- Panorama-Schiebedach (413)
- Cupholder temperiert (311)
- Klimatisierungsautomatik THERMOTRONIC (581)



AMG Line
Advanced Plus

**AMG Line
Premium**

AMG Line
Premium Plus

Räder

Polsterung



serienmäßig Interieur mit Leder Rough/Leder schwarz (201A)



Sitzklimatisierung für Fahrer und Beifahrer (401)



Head-up Display (463)



Panorama-Schiebedach (413)



Klimatisierungsautomatik THERMOTRONIC (581)



AMG Line Premium Plus

Preis

exkl. MwSt. und NoVA

bis 8.185,- €



Zusätzliche Sonderausstattung zu AMG Line Premium:

- Fahrassistenz-Paket (P79)
- ENERGIZING Paket Plus (PBR)
- MBUX Interieur-Assistent (77B)
- Multikontursitze für Fahrer und Beifahrer (399)
- Servoschließen (883)
- Umfeldbeleuchtung mit animierter Projektion des AMG Pattern (C53)
- Wärme-Komfort-Paket (P68)

AMG Line
Advanced Plus

AMG Line
Premium

**AMG Line
Premium Plus**

Räder

Polsterung



serienmäßig Interieur mit Leder Rough/Leder schwarz (201A)



Multikontursitze für Fahrer und Beifahrer (399)



Umfeldbeleuchtung mit animierter Projektion des AMG Pattern (C53)



MBUX Interieur-Assistent (77B)



Wärme-Komfort-Paket (P68)

AMG Line
Advanced Plus

AMG Line
Premium

AMG Line
Premium Plus

Räder

Polsterung

Räder - 20" / 21" / 22"



50.8 cm (20") AMG Leichtmetallrädern im 5-Doppelspeichen-Design (RZW)



50.8 cm (20") Leichtmetallrädern im 5-Doppelspeichen-Design (RZV)



53.3 cm (21") AMG Leichtmetallrädern im Vielspeichen-Design (RWA)



53.3 cm (21") Leichtmetallrädern im 5-Doppelspeichen-Design (RWC)



53.3 cm (21") AMG Leichtmetallrädern im 5-Doppelspeichen-Design (RYA)



55.9 cm (22") AMG Leichtmetallrädern im 5-Doppelspeichen-Design (RXT)



55.9 cm (22") AMG Leichtmetallrädern im 5-Doppelspeichen-Design (RPJ)

**AMG Line
Advanced Plus**

**AMG Line
Premium**

**AMG Line
Premium Plus**

Räder

Polsterung

Polsterung



Ledernachbildung ARTICO schwarz (121A)



Leder Rough/Leder schwarz (201A)

**AMG Line
Advanced Plus**

**AMG Line
Premium**

**AMG Line
Premium Plus**

Räder

Polsterung

Polsterung



Leder macchiato beige/schwarz
(215A)



Leder Rough/Leder
bahiabrun/schwarz (224A)



Ledernachbildung ARTICO/
Mikrofaser MICRO CUT schwarz
(601A)¹



Leder Nappa/Leder schwarz
(801A)^{2,3}



Leder Nappa/Leder zweifarbig
weiß/schwarz (885A)^{2,3}



Leder Nappa/Leder zweifarbig
classicrot/schwarz (887A)^{2,3}



Leder Nappa schwarz (951A)⁴

¹ Nur mit AMG Line Advanced Plus

² Nur mit AMG Line Advanced Plus und AMG Line Premium

³ Nur mit AMG Line Interieur (P29)

⁴ Nicht mit AMG Line Interieur (P29)



Der neue Mercedes-Benz GLE Coupé

Mercedes-AMG.



Technik

Der vollvariable Allradantrieb 4MATIC+ verteilt die Leistung zwischen Vorder- und Hinterachse optimal und verbessert so die Fahrdynamik spürbar. Durch die elektronisch geregelte Kupplung kann die Hinterachse mit der Vorderachse variabel verbunden werden, wenn zusätzliche Unterstützung benötigt wird. Je nach Auswahl des jeweiligen AMG DYNAMIC SELECT Fahrprogramms wirkt das Fahrwerk den Umständen optimiert längs- und querdynamisch. Die bestmögliche Traktion ist zu jedem Zeitpunkt gegeben und überträgt so die Beschleunigungskräfte des Motors optimal auf die Straße. Dennoch ist dies kein Widerspruch zu der hohen Fahrstabilität und Fahrsicherheit, die das GLE AMG Coupé bietet – ob bei Trockenheit, Nässe oder Schnee.

Interieur

Auch im Interieur stellt der GLE AMG Coupé seinen dynamischen Charakter unter Beweis. Sofort ins Auge fallen die eckigen Lüftungsdüsen mit Chromlamellen, die aus dem Mercedes-Maybach GLS bekannt sind. Das Multifunktions-Sportlenkrad verfügt nun über berührungssensitive kapazitative Tasten, die allein durch Wisch- und Tippbewegungen der Finger bedient werden. Dazu verleiht die beleuchtete Airbagkappe einen sportlichen, hochwertigen Look.



Mercedes-AMG



Premium

Serienausstattung

- Sitzklimatisierung für Fahrer und Beifahrer
- Head-up Display
- Panorama-Schiebedach



Premium Plus

Preis exkl. MwSt. und NoVA 3.835,—€

- Multikontursitze für Fahrer und Beifahrer
- Umfeldbeleuchtung mit animierter Projektion des AMG Pattern
- Wärme-Komfort-Paket



Premium



Premium

Serienausstattung

Exterieur

- Adaptiver Fernlicht-Assistent Plus (628)
- Wärmedämmend dunkel getöntes Glas (840)
- KEYLESS-GO Komfort-Paket (P17)
- MULTIBEAM LED (642)

Interieur

- AIR-BALANCE Paket (P21)
- Burmester® Surround-Soundsystem (810)
- Sitzklimatisierung für Fahrer und Beifahrer (401)
- ENERGIZING Paket (PBP)
- Sitzheizung für Fahrer und Beifahrer (873)
- MBUX Augmented Reality für Navigation (U19)
- Cupholder temperiert (311)
- Klimatisierungsautomatik THERMOTRONIC (581)

Technik

- Totwinkel-Assistent (234)
- Head-up Display (463)
- Park-Paket mit 360°-Kamera (P47)
- Vorrüstung für digitale Schlüsselübergabe (20U)
- Remote Services Premium (34U)
- Smartphone Integration (14U)
- TIREFIT (B51)
- Verkehrszeichen-Assistent (513)
- Kabelloses Ladesystem für mobile Endgeräte vorn (897)



serienmäßig Interieur mit Leder Nappa AMG schwarz (851A)



Sitzklimatisierung für Fahrer und Beifahrer (401)



Head-up Display (463)



Panorama-Schiebedach (413)



Klimatisierungsautomatik THERMOTRONIC (581)



Premium Plus

Preis

exkl. MwSt. und NoVA

3.835,- €



Zusätzliche Sonderausstattung zu Premium:

- Fahrassistenz-Paket (P79)
- ENERGIZING Paket Plus (PBR)
- MBUX Interieur-Assistent (77B)
- Multikontursitze für Fahrer und Beifahrer (399)
- Servoschließen (883)
- Umfeldbeleuchtung mit animierter Projektion des AMG Pattern (C53)
- Wärme-Komfort-Paket (P68)



serienmäßig Interieur mit Leder Exklusiv Nappa AMG schwarz mit Segmentband in greige (571A)



Multikontursitze für Fahrer und Beifahrer (399)



Umfeldbeleuchtung mit animierter Projektion des AMG Pattern (C53)



MBUX Interieur-Assistent (77B)



Wärme-Komfort-Paket (P68)

Premium

Premium Plus

Räder

Polsterung



Räder - 20" / 21" / 22"



50.8 cm (20") AMG Leichtmetallräder im 5-Doppelspeichen-Design (RZV)¹



50.8 cm (20") Leichtmetallräder im 5-Doppelspeichen-Design (RZW)¹



53.3 cm (21") AMG Leichtmetallräder im 5-Doppelspeichen-Design (RWE)¹



53.3 cm (21") AMG Leichtmetallräder im 5-Doppelspeichen-Design (RWD)¹



55.9 cm (22") AMG Schmiederäder im Kreuzspeichen-Design (RXU)



55.9 cm (22") AMG Schmiederäder im Kreuzspeichen-Design (RXV)



55.9 cm (22") AMG Leichtmetallräder im Vielspeichen-Design (RPG)

¹ Nur für Mercedes-AMG GLE 53 4MATIC+

Premium

Premium Plus

Räder

Polsterung



Polsterung



Leder Nappa AMG schwarz (851A)¹



Leder Exklusiv Nappa AMG schwarz (551A)



Leder Exklusiv Nappa AMG zweifarbig macchiatobeige/schwarz (555A)



Leder Nappa bahiabraun/schwarz (574A)



Leder Exklusiv Nappa AMG zweifarbig red pepper/schwarz (557A)



Leder Exklusiv Nappa Style AMG schwarz (561A)



Leder Exklusiv Nappa AMG schwarz (571A)^{2,3}

¹ Nur für Mercedes-AMG GLE 53 4MATIC+

² Nur mit AMG Line Premium Plus

³ Nur für Mercedes-AMG GLE 63 S 4MATIC+

[Premium](#)[Premium Plus](#)[Räder](#)[Polsterung](#)

Polsterung



Leder Nappa AMG zweifarbig
macchiato beige/schwarz (855A)¹



AMG Leder Nappa, zweifarbig
red pepper/schwarz (857A)¹



AMG Leder Nappa, zweifarbig
bahiabraun/schwarz (874A)¹

¹ Nur für Mercedes-AMG GLE 53 4MATIC+

Das neue Mercedes-Benz GLE Coupé

Sonderausstattungen.



Night-Paket (P55)

Preis

exkl. MwSt. und NoVA

560,- €

- 1** Diamantgrill mit Mercedes-Benz Pattern, integriertem Mercedes Stern und Einzellamelle in Schwarz glänzend lackiert mit Chromeinleger und schwarzem Rahmen.
- 2** Außenspiegelgehäuse in Schwarz hochglänzend lackiert.
- 3** AMG Heckschürze mit Einsatz in Diffusor-Optik schwarz und Zierleiste in Schwarz hochglänzend.
- 4** Optischer Unterschutz in Schwarz.
- 5** Fensterlinienzierstab und Bordkantenzierstab in Schwarz.
- 6** Wärmedämmend dunkel getöntes Glas ab B-Säule.
- 7** 50,8 cm (20") AMG Leichtmetallräder im 5-Doppel-Speichen-Design, schwarz glänzend lackiert und glanzgedreht (RZW); weitere AMG Rädervarianten bis 55,9 cm (22") optional.
- 8** AMG Frontschürze mit sportlichen Lufteinlässen und Zierleiste in Schwarz hochglänzend.
- 9** Einleger in den Lufteinlässen des Frontstoßfängers in Schwarz hochglänzend.



1 2



3 4



5 6



7



8 9

AMG Night-Paket (P60)

Preis

exkl. MwSt. und NoVA

400,- €

1 AMG Abgasanlage mit 2 schwarz verchromten Doppelendrohrblenden.

2 Wärmedämmend dunkel getöntes Glas ab der B-Säule.

3 Exterieur-Elemente in Schwarz hochglänzend:

- Außenspiegelgehäuse, lackiert
- Frontsplitter und Zierleiste der AMG Frontschürze
- Zierleiste der AMG Heckschürze
- Fenstereinfassungen



Lacke



sodalithblau metallic (842U)



schwarz uni (040U)



polarweiß uni (149U)



obsidianschwarz metallic (197U)



hightechsilber metallic (922U)



smaragdgrün metallic (989U)



selenitgrau metallic (992U)

Lacke



MANUFAKTUR alpingrau uni (956U)



MANUFAKTUR opalithweiß bright
(885U)



MANUFAKTUR hyazinthrot
metallic (996U)

Zierelemente



Zierelemente Aluminium gebürstet mit Längsschliff hell (H46)



Zierelemente MANUFAKTUR
Klavierlack flowing lines schwarz
glänzend (H11)



Zierelemente Holz Eiche anthrazit
offenporig (H31)



Zierelemente Holz Walnuss braun
offenporig (H22)



Zierelemente Holz Linde
linestructure braun glänzend (04H)



AMG Zierelemente Carbon (H86)



Zierelemente-Paket Exklusiv (735)

Typen

CODE	AUSSTATTUNG	Preis € exkl. MwSt. und NoVA	Benziner			Diesel		Hybrid	
			Mercedes-AMG GLE 53 4MATIC+	Mercedes-AMG GLE 53 Hybrid 4MATIC+	Mercedes-AMG GLE 63 S 4MATIC+	GLE 300 d 4MATIC	GLE 450 d 4MATIC	GLE 350 de 4MATIC	GLE 400 e 4MATIC
PSJ	AMG Line Advanced Plus Enthält: Sitzheizung für Fahrer und Beifahrer (873), Wärmedämmend dunkel getöntes Glas (840), KEYLESS-GO Komfort-Paket (P17), Memory-Paket (P64), MBUX Augmented Reality für Navigation (U19), Memory-Paket (P64), MULTIBEAM LED (641/642), Vorrüstung für digitale Schlüsselübergabe (20U), Remote und Charging Services Plus (38U), Remote Services Premium (34U), Smartphone Integration (14U), Park-Paket mit 360°-Kamera (P47), TIREFIT (B51), Verkehrszeichen-Assistent (513), Kabelloses Ladesystem für mobile Endgeräte vorn (897)	—,—	-	-	-	S	S	S	S
PSN	AMG Line Premium Enthält: AMG Line Advanced Plus (PSJ), AIR-BALANCE Paket (P21), Sitzklimatisierung für Fahrer und Beifahrer (401), ENERGIZING Paket (PBP), Head-up Display (463), Panorama-Schiebedach (413), Cupholder temperiert (311), Klimatisierungsautomatik THERMOTRONIC (581)	4.350,—	-	-	-	●	●	●	●
		—,—	S	S	-	-	-	-	-
PSQ	AMG Line Premium Plus Fahrassistenz-Paket (P79), ENERGIZING Paket Plus (PBR), MBUX Interieur-Assistent (77B), Multikontursitze für Fahrer und Beifahrer (399), Servoschließen (833), Umfeldbeleuchtung mit animierter Projektion des Mercedes-Benz Pattern (C53), Wärme-Komfort-Paket (P68)	8.185,—	-	-	-	●	●	●	●
		3.840,—	-	●	-	-	-	-	-
		3.835,—	●	-	-	-	-	-	-
		—,—	-	-	S	-	-	-	-

Optionen

CODE	AUSSTATTUNG	Preis € exkl. MwSt. und NoVA	AMG Line Advanced Plus	AMG Line Premium	AMG Line Premium Plus
U82	2 USB-Anschlüsse im Fond	150,—	●	●	●
846	Trittbretter beleuchtet in Aluminium-Optik mit Gumminoppen	625,—	●	●	●
465	AMG ACTIVE RIDE CONTROL Für Mercedes-AMG GLE 63 S 4MATIC+	2.800,— —,—	— —	● —	● S
B14	AMG Motorabdeckung Carbon Nur für Mercedes-AMG GLE 63 S 4MATIC+	750,—	—	—	●
U29	AMG Hochleistungs-Bremsanlage Nur für Mercedes-AMG GLE 53 4MATIC+	2.500,—	—	●	●
U47	AMG Abrisskante Für Mercedes-AMG GLE 53 4MATIC+ und Mercedes-AMG GLE 63 S 4MATIC+	250,— —,—	● —	● S	● S
256	AMG TRACK PACE Für Mercedes-AMG GLE 63 S 4MATIC+	250,— —,—	— —	● —	● S
228	Standheizung Nicht für GLE 350 de 4MATIC	1.220,—	●	●	●
260	Wegfall Typkennzeichen auf Gepäckraumklappe Nicht für GLE 350 de 4MATIC	—,—	○	○	○
83B	Gleichstrom-Ladesystem (DC-Laden) Nur für GLE 350 de 4MATIC	500,—	●	●	●
U40	Trennnetz zur Gepäckraumabtrennung und Insassenschutz	110,—	●	●	●
543	Doppelte Sonnenblende	95,—	●	●	●
490	E-ACTIVE BODY CONTROL	6.500,—	●	●	●

Optionen

CODE	AUSSTATTUNG	Preis € exkl. MwSt. und NoVA	AMG Line Advanced Plus	AMG Line Premium	AMG Line Premium Plus
P53	ENERGIZING AIR CONTROL	150,—	●	●	●
682	Feuerlöscher	120,—	●	●	●
872	Sitzheizung im Fond	360,—	●	●	●
874	MAGIC VISION CONTROL	390,—	●	●	●
	Mit Winter Package (PAV) (Nicht für Mercedes-AMG GLE 63 S 4MATIC+)	185,—	●	●	●
899	Multifunktions-Telefonie	290,—	●	●	●
261	Wegfall Plakette auf den Kotflügeln	—,—	—	○	○
U50	Entfall wärmedämmend dunkel getöntes Glas	—,—	○	○	○
413	Panorama-Schiebedach	1.630,—	●	S	S
293	Sidebags im Fond	340,—	●	●	●
581	Klimatisierungsautomatik THERMOTRONIC	670,—	●	S	S
550	Anhängervorrichtung mit ESP® Anhängerstabilisierung	975,—	●	●	●
	Bei Wahl von Anhängervorrichtung (550) mit AIRMATIC-Paket (489): erhöhte Anhängelast von 3,5 t				
553	Anhängerrangier-Assistent	350,—	●	●	●
543	Doppelte Sonnenblende	95,—	●	●	●
682	Feuerlöscher	120,—	●	●	●
E16	Radsicherungssatz	55,—	●	●	●
E22	Träger für Dachaufbauten	270,—	●	●	●
	Nicht für GLE 300 d 4MATIC				

Pakete

CODE	AUSSTATTUNG	Preis € exkl. MwSt. und NoVA	AMG Line Advanced Plus	AMG Line Premium	AMG Line Premium Plus
PAF	Acoustic Comfort Package Enthält: Verbundsicherheitsglas mit infrarotreflektierender Folie für die Frontscheibe, Verbundsicherheitsglas mit infrarotabsorbierender Folie für die Seitenscheiben, Weitere schallisolierende Maßnahmen	1.200,—	●	●	●
P71	AMG DYNAMIC PLUS Paket Enthält: AMG ACTIVE RIDE CONTROL (465), AMG Lenkradtasten (U88), AMG Performance Lenkrad in Leder Nappa/Mikrofaser (L6K), Bremssättel rot lackiert (U70)	4.600,—	—	●	●
P29	AMG Line interieur Nicht für Mercedes-AMG GLE 53 4MATIC+ und Mercedes-AMG GLE 63 S 4MATIC+	710,—	●	●	●
P60	AMG Night-Paket Enthält: Exterieur-Elemente in Schwarz hochglänzend: Frontsplitter und Zierleiste der AMG Frontschürze, Außenspiegelgehäuse, lackiert, Fenstereinfassungen, Zierleiste der AMG Heckschürze, wärmedämmend dunkel getöntes Glas ab der B-Säule, AMG Abgasanlage mit 2 schwarz verchromten Doppelendrohrblenden Nur mit AMG Line Premium (PSN) / AMG Line Premium (PSQ)	950,— 400,—	● —	● ●	● ●
P79	Fahrassistenz-Paket Enthält: Aktiver Abstands-Assistent DISTRONIC (239), Aktiver Lenk-Assistent, Aktiver Brems-Assistent (258), Ausweich-Lenk-Assistent, Aktiver Spurhalte-Assistent (243), Totwinkel-Assistent (234), Verkehrszeichen-Assistent (513)	1.980,—	●	●	S
PBP	ENERGIZING Paket	—,—	—	S	—
PBR	ENERGIZING Paket Plus	—,—	—	—	S
P82	GUARD 360 ° Fahrzeugschutz Plus Enthält: Einbruch- und Diebstahlwarnanlage, Abschleppschutz mit optischer und akustischer Warnung bei erkannter Lageveränderung, Akustischer Alarm, Innenraumabsicherung (löst bei Bewegungen im Innenraum aus), Hilfe bei Fahrzeugdiebstahl (Diebstahlhilfe) ¹ , ab Aktivierung 3 Jahre kostenfrei nutzbar, Notfall-Schlüsseldeaktivierung ¹ , ab Aktivierung 3 Jahre kostenfrei nutzbar, GUARD 360° Label an den vorderen Seitenscheiben, Kollisionserkennung, ab Aktivierung 3 Jahre kostenfrei nutzbar, zusätzlich mit Kamerabildern i. V. mit 360°-Kamera	570,—	●	●	●

¹ Bei den mit 1 gekennzeichneten Komponenten handelt es sich um Mercedes me Dienste. Für die Nutzung dieser Dienste ist eine persönliche Mercedes me ID sowie die Zustimmung zu den Nutzungsbedingungen für die Mercedes me connect Dienste notwendig. Zusätzlich muss das jeweilige Fahrzeug mit dem Benutzerkonto verknüpft sein. Nach Ablauf der initialen Laufzeit können die Dienste kostenpflichtig verlängert werden, sofern diese dann noch für das entsprechende Fahrzeug angeboten werden. Die erstmalige Aktivierung der Dienste ist innerhalb von 1 Jahr ab Erstzulassung oder Inbetriebnahme durch den Kunden möglich, je nachdem was zuerst erfolgt.

Pakete

CODE	AUSSTATTUNG	Preis € exkl. MwSt. und NoVA	AMG Line Advanced Plus	AMG Line Premium	AMG Line Premium Plus
P55	Night-Paket Enthält: Diamantgrill mit Mercedes-Benz Pattern, integriertem Mercedes Stern und Einzellamelle in Schwarz glänzend lackiert mit Chromeinleger und schwarzem Rahmen, 50,8 cm (20") AMG Leichtmetallräder im 5-Doppel-Speichen-Design, schwarz glänzend lackiert und glanzgedreht (RZW); weitere AMG Rädervarianten bis 55,9 cm (22") optional, AMG Frontschürze mit sportlichen Lufteinlässen und Zierleiste in Schwarz hochglänzend, AMG Heckschürze mit Einsatz in Diffusor-Optik schwarz und Zierleiste in Schwarz hochglänzend, optischer Unterschutz in Schwarz, Einleger in den Lufteinlässen des Frontstoßfängers in Schwarz hochglänzend, Fensterlinienzierstab und Bordkantenzierstab in Schwarz, Außenspiegelgehäuse in Schwarz hochglänzend lackiert, wärmedämmend dunkel getöntes Glas ab B-Säule	560,—	●	●	●
P68	Wärme-Komfort-Paket	530,—	●	●	○
PAV	Winter-Paket Enthält: Lenkradheizung (443), Scheibenwaschanlage beheizt (875) Für Mercedes-AMG GLE 63 S 4MATIC+	360,—	●	●	●
		225,—	—	—	●

Räder

CODE	AUSSTATTUNG	Preis € exkl. MwSt. und NoVA	Benziner			Diesel		Hybrid	
			Mercedes-AMG GLE 53 4MATIC+	Mercedes-AMG GLE 53 Hybrid 4MATIC+	Mercedes-AMG GLE 63 S 4MATIC+	GLE 300 d 4MATIC	GLE 450 d 4MATIC	GLE 350 de 4MATIC	GLE 400 e 4MATIC
690	Notrad	80,—	-	-	-	●	●	-	-
RZV	50.8 cm (20") AMG Leichtmetallräder im 5-Doppelspeichen-Design	—,—	S	-	-	○	○	○	○
RZW	50.8 cm (20") AMG Leichtmetallräder im 5-Doppelspeichen-Design Mit Night-Paket (P55)	300,— —,—	●	-	●	●	●	●	●
RWA	53.3 cm (21") AMG Leichtmetallräder im Vielspeichen-Design	900,—	-	-	-	●	●	●	●
RWC	53.3 cm (21") AMG Leichtmetallräder im 5-Doppelspeichen-Design	1.100,—	-	-	-	●	●	●	●
RYA	53.3 cm (21") AMG Leichtmetallräder im 5-Doppelspeichen-Design	1.400,—	-	-	-	●	●	●	●
RXT	55.9 cm (22") AMG Leichtmetallräder im 5-Doppelspeichen-Design Nur mit AIRMATIC Paket (489) Mit Night-Paket (P55)	2.200,— 1.900,—	-	-	-	●	●	●	●
RPJ	55.9 cm (22") AMG Leichtmetallräder im 5-Doppelspeichen-Design Nur mit AIRMATIC Paket (489)	2.400,—	-	-	-	●	●	●	●
RWD	53.3 cm (21") AMG Leichtmetallräder im 5-Doppelspeichen-Design	1.100,— —,—	●	-	-	-	-	-	-
RWE	53.3 cm (21") AMG Leichtmetallräder im 5-Doppelspeichen-Design	1.400,— 300,— —,—	●	-	-	-	-	-	-
RPG	55.9 cm (22") AMG Leichtmetallräder im Vielspeichen-Design	2.100,— 1.200,— —,—	●	-	-	-	-	-	-

Räder

CODE	AUSSTATTUNG	Preis € exkl. MwSt. und NoVA	Benziner			Diesel		Hybrid	
			Mercedes-AMG GLE 53 4MATIC+	Mercedes-AMG GLE 53 Hybrid 4MATIC+	Mercedes-AMG GLE 63 S 4MATIC+	GLE 300 d 4MATIC	GLE 450 d 4MATIC	GLE 350 de 4MATIC	GLE 400 e 4MATIC
RXU	55.9 cm (22") AMG Schmiederäder im Kreuzspeichen-Design	3.050,—	●	-	-	-	-	-	-
		1.950,—	-	●	-	-	-	-	-
		1.400,—	-	-	S	-	-	-	-
RXV	55.9 cm (22") AMG Schmiederäder im Kreuzspeichen-Design	3.550,—	●	-	-	-	-	-	-
		2.450,—	-	●	-	-	-	-	-
		500,—	-	-	●	-	-	-	-

Polsterung

CODE	AUSSTATTUNG	Preis € exkl. MwSt. und NoVA	Benziner			Diesel		Hybrid	
			Mercedes-AMG GLE 53 4MATIC+	Mercedes-AMG GLE 53 Hybrid 4MATIC+	Mercedes-AMG GLE 63 S 4MATIC+	GLE 300 d 4MATIC	GLE 450 d 4MATIC	GLE 350 de 4MATIC	GLE 400 e 4MATIC
121A	Ledernachbildung ARTICO schwarz Nicht mit AMG Line Interieur (P29) / Multikontursitze für Fahrer und Beifahrer (399) / ENERGIZING Paket Plus (PBR)	—,—	-	-	-	○	○	○	○
201A	Leder Rough/Leder schwarz	1.400,—	-	-	-	●	●	●	●
215A	Leder macchiato-beiges/schwarz Nicht mit AMG Line Interieur (P29)	1.600,—	-	-	-	●	●	●	●
224A	Leder Rough/Leder bahiabraun/schwarz Nicht mit AMG Line Interieur (P29)	1.600,— 200,—	-	-	-	●	●	●	●
601A	Ledernachbildung ARTICO/Mikrofaser MICROCUT schwarz Nur mit AMG Line Interieur (P29)	—,—	-	-	-	○	○	○	○
801A	Leder Nappa/Leder schwarz Nur mit AMG Line Interieur (P29) Nicht mit Multikontursitze für Fahrer und Beifahrer (399) / ENERGIZING Paket Plus (PBR)	2.000,—	-	-	-	●	●	●	●
851A	Leder Nappa AMG schwarz	—,—	○	○	-	-	-	-	-
885A	Leder Nappa/Leder zweifarbig weiß/schwarz Nur mit AMG Line Interieur (P29) Nicht mit Multikontursitze für Fahrer und Beifahrer (399) / ENERGIZING Paket Plus (PBR)	2.200,—	-	-	-	●	●	●	●
887A	Leder Nappa/Leder zweifarbig classicrot/schwarz Nur mit AMG Line Interieur (P29) Nicht mit Multikontursitze für Fahrer und Beifahrer (399) / ENERGIZING Paket Plus (PBR)	2.200,—	-	-	-	●	●	●	●
951A	Leder Nappa schwarz Nicht mit AMG Line Interieur (P29)	2.650,—	-	-	-	●	●	●	●

Polsterung

CODE	AUSSTATTUNG	Preis € exkl. MwSt. und NoVA	Benziner			Diesel		Hybrid	
			Mercedes-AMG GLE 53 4MATIC+	Mercedes-AMG GLE 53 Hybrid 4MATIC+	Mercedes-AMG GLE 63 S 4MATIC+	GLE 300 d 4MATIC	GLE 450 d 4MATIC	GLE 350 de 4MATIC	GLE 400 e 4MATIC
571A	Leder Exklusiv Nappa AMG schwarz	—,—	-	-	S	-	-	-	-
555A	Leder Exklusiv Nappa AMG zweifarbig macchiato beige/schwarz	200,—	-	-	●	-	-	-	-
855A	Leder Nappa AMG zweifarbig macchiato beige/schwarz	200,—	●	●	-	-	-	-	-
857A	AMG Leder Nappa, zweifarbig red pepper/schwarz	200,—	●	●	-	-	-	-	-
874A	AMG Leder Nappa, zweifarbig bahiabraun/schwarz	200,—	●	●	-	-	-	-	-
551A	Leder Exklusiv Nappa AMG schwarz	2.000,—	●	●	-	-	-	-	-
		—,—	-	-	○	-	-	-	-
557A	Leder Exklusiv Nappa AMG zweifarbig red pepper/schwarz	2.200,—	●	●	-	-	-	-	-
		200,—	-	-	●	-	-	-	-
574A	Leder Nappa bahiabraun/schwarz	2.200,—	●	●	-	-	-	-	-
		200,—	-	-	●	-	-	-	-
561A	Leder Exklusiv Nappa Style AMG schwarz	2.400,—	●	●	-	-	-	-	-
		400,—	-	-	●	-	-	-	-

Innenhimmel

CODE	AUSSTATTUNG	Preis € exkl. MwSt. und NoVA	Benziner			Diesel		Hybrid	
			Mercedes-AMG GLE 53 4MATIC+	Mercedes-AMG GLE 53 Hybrid 4MATIC+	Mercedes-AMG GLE 63 S 4MATIC+	GLE 300 d 4MATIC	GLE 450 d 4MATIC	GLE 350 de 4MATIC	GLE 400 e 4MATIC
58U	Innenhimmel Stoff kristallgrau	—,—	○	○	○	S	S	S	S
55U	Innenhimmel Stoff macchiato beige	—,—	○	○	○	○	○	○	○
51U	Innenhimmel Stoff schwarz	350,—	S	S	S	●	●	●	●
	Mit AMG Line Interieur (P29)	—,—	○	○	○	○	○	○	○
61U	Innenhimmel Mikrofaser MICRO CUT schwarz	1.600,—	●	●	●	●	●	●	●

Lacke

CODE	AUSSTATTUNG	Preis € exkl. MwSt. und NoVA	Benziner			Diesel		Hybrid	
			Mercedes-AMG GLE 53 4MATIC+	Mercedes-AMG GLE 53 Hybrid 4MATIC+	Mercedes-AMG GLE 63 S 4MATIC+	GLE 300 d 4MATIC	GLE 450 d 4MATIC	GLE 350 de 4MATIC	GLE 400 e 4MATIC
040U	schwarz uni	–,—	○	○	○	○	○	○	○
149U	polarweiß uni	–,—	○	○	○	○	○	○	○
989U	smaragdgrün metallic	–,—	○	○	○	○	○	○	○
922U	hightechsilber metallic	–,—	○	○	○	○	○	○	○
197U	obsidianschwarz metallic	–,—	○	○	○	○	○	○	○
992U	selenitgrau metallic	–,—	○	○	○	○	○	○	○
842U	sodalithblau metallic	–,—	○	○	○	○	○	○	○
885U	MANUFAKTUR opalithweiß bright	990,—	●	●	●	●	●	●	●
996U	MANUFAKTUR hyazinthrot metallic	990,—	●	●	●	●	●	●	●
956U	MANUFAKTUR alpingrau uni	3.100,—	●	●	●	●	●	●	●

Zierelemente

CODE	AUSSTATTUNG	Preis € exkl. MwSt. und NoVA	Benziner			Diesel		Hybrid	
			Mercedes-AMG GLE 53 4MATIC+	Mercedes-AMG GLE 53 Hybrid 4MATIC+	Mercedes-AMG GLE 63 S 4MATIC+	GLE 300 d 4MATIC	GLE 450 d 4MATIC	GLE 350 de 4MATIC	GLE 400 e 4MATIC
H46	Zierelemente Aluminium gebürstet mit Längsschliff hell	—,—	S	S	S	S	S	S	S
04H	Zierelemente Holz Linde linestructure braun glänzend	260,—	●	●	●	●	●	●	●
H31	Zierelemente Holz Eiche anthrazit offenporig	420,—	●	●	●	●	●	●	●
H22	Zierelemente Holz Walnuss braun offenporig	420,—	●	●	●	●	●	●	●
735	Zierelemente-Paket Exklusiv Nicht mit Zierelemente Aluminium gebürstet mit Längsschliff hell (H46)	450,—	●	●	●	●	●	●	●
H11	Zierelemente MANUFAKTUR Klavierlack flowing lines schwarz glänzend	735,—	●	●	●	●	●	●	●
H86	AMG Zierelemente Carbon	1.750,—	●	●	●	●	●	●	●

Das neue Mercedes-Benz GLE Coupé

Laden und Förderung.



Laden und Förderung

Wechselstrom-Ladesystem (AC-Laden) (82B)

Mehr Flexibilität: Mit dem leistungsstarken Wechselstrom-Ladesystem laden Sie Ihren Plug-in-Hybrid schnell und einfach mit bis zu 11 kW (3-phasig) oder 7,4 kW (1-phasig). Neben der Wallbox zu Hause können Sie Ihr Fahrzeug auch an einer Vielzahl öffentlicher Ladesäulen anschließen. Diese liefern meist Wechselstrom – so wie konventionelle Steckdosen. **(serienmäßig)**

Gleichstrom-Ladesystem (DC-Laden) (83B)

Für Ihre optimale Ladegeschwindigkeit mit maximal 60 kW und damit hohen Komfort. Schnellladesäulen wie zum Beispiel IONITY liefern den für Ihre Hochvolt-Batterie erforderlichen Gleichstrom. Somit stellt das Gleichstrom-Ladesystem in kürzester Zeit eine bestmögliche elektrische Reichweite bereit.

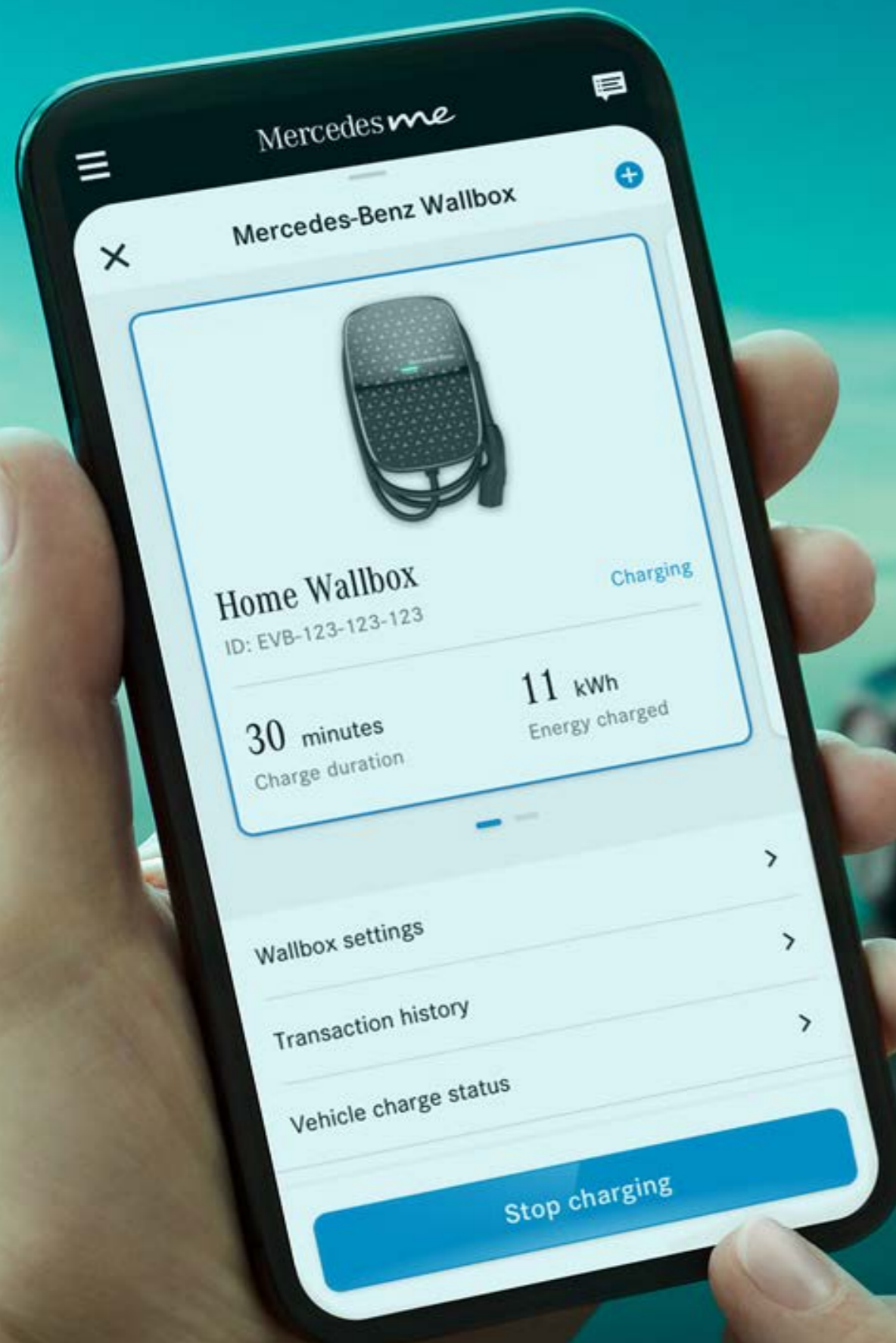
Remote und Charging Services Plus (38U)

Die Remote und Charging Services Plus verbinden Sie mit Ihrem Fahrzeug. Sie können es auf Wunsch lokalisieren und ausgewählte Funktionen fernbedienen. Mit Mercedes me Charge* beziehen Sie Strom an vielen öffentlichen Ladestationen bei größtmöglicher Kostentransparenz. Sie müssen sich nur einmal registrieren und erhalten eine zentrale Abrechnung.

(Dienst 1 Jahr ab Aktivierung kostenfrei nutzbar)

¹ Für die Nutzung dieser Dienste ist eine persönliche Mercedes me ID sowie die Zustimmung zu den Nutzungsbedingungen für die Mercedes me connect Dienste notwendig. Zusätzlich muss das jeweilige Fahrzeug mit dem Benutzerkonto verknüpft sein. Nach Ablauf der initialen Laufzeit können die Dienste kostenpflichtig verlängert werden, sofern diese dann noch für das entsprechende Fahrzeug angeboten werden. Die erstmalige Aktivierung der Dienste ist innerhalb von 1 Jahr ab Erstzulassung oder Inbetriebnahme durch den Kunden möglich, je nachdem was zuerst erfolgt.

Die Verbindung des Kommunikationsmoduls zum Mobilfunknetz einschließlich des Notrufsystems ist von der jeweiligen Netzabdeckung und Verfügbarkeit der Netzprovider abhängig.





1



2



3



4

Ladekabel

Ladekabel für Wallbox und öffentliche Ladestation (MODE 3)

1 Ladekabel für Wallbox und öffentliche Ladestation, 5m, glatt (9B2)

Dieses Ladekabel, auch Mode 3 Kabel genannt, ermöglicht Ihnen das Aufladen der Fahrzeugbatterie an der Wallbox oder an öffentlichen Ladestationen mit bis zu 11 kW (Typ 2, 3-phasig, 16 A). – **serienmäßig**

2 Ladekabel für Wallbox und öffentliche Ladestation, 8m, glatt (9B3)

Dieses Ladekabel, auch Mode 3 Kabel genannt, ermöglicht Ihnen das Aufladen der Fahrzeugbatterie an der Wallbox oder an öffentlichen Ladestationen mit bis zu 11 kW (Typ 2, 3-phasig, 16 A). – **Optional (30 €)**

Ladekabel für Haushaltssteckdose (MODE 2)¹

3 Ladekabel für Haushaltssteckdose, 5m, glatt (B30)

Dieses Ladekabel, auch Mode 2 Kabel genannt, ermöglicht Ihnen das Aufladen der Fahrzeugbatterie an der Haushaltssteckdose mit bis zu 1,8 kW (230 V, 1-phasig, 8 A) und passt für Steckdosen des Typs E/F CEE 7/7. – **serienmäßig**

4 Ladekabel für Haushaltssteckdose, 8m, glatt (B80)

Dieses Ladekabel, auch Mode 2 Kabel genannt, ermöglicht Ihnen das Aufladen der Fahrzeugbatterie an der Haushaltssteckdose mit bis zu 1,8 kW (230 V, 1-phasig, 8 A) und passt für Steckdosen des Typs E/F CEE 7/7. – **Optional (70 €)**

Bitte beachten Sie: Die maximal mögliche Ladeleistung ist u.a. abhängig vom Ladekabel, dem Ladesystem des Fahrzeugs und der Ladeinfrastruktur. Bitte lesen Sie sich die Bedienungsanleitung sorgfältig durch und achten Sie darauf, sie genau einzuhalten. Für die Nutzung der Dienste ist eine Registrierung im Mercedes me Portal sowie die Zustimmung zu den Nutzungsbedingungen für die Mercedes me connect Dienste notwendig. Zusätzlich muss das jeweilige Fahrzeug mit dem Benutzerkonto verknüpft sein. Nach Ablauf der initialen Laufzeit können die Dienste kostenpflichtig verlängert werden. Die erstmalige Aktivierung der Dienste ist innerhalb von 1 Jahr ab Erstzulassung oder Inbetriebnahme durch den Kunden möglich, je nachdem was zuerst erfolgt.

¹ Aktuell nur eingeschränkt verfügbar. Bitte sprechen Sie hinsichtlich der Verfügbarkeit mit Ihrem/r Verkäufer*in.

Die Verbindung des Kommunikationsmoduls zum Mobilfunknetz einschließlich des Notrufsystems ist von der jeweiligen Netzabdeckung und Verfügbarkeit der Netzprovider abhängig.

Mercedes me Charge - Tarife

Mit Mercedes me Charge¹ nutzen Sie eines der größten öffentlichen LadeNetzwerke weltweit und können Ihren Mercedes Plug-in-Hybrid einfach transparent und flexibel unterwegs aufladen - auch über Landesgrenzen hinweg.

Zusätzlich ermöglicht Mercedes me Charge den Zugang zu den leistungsstarken Schnellladestationen von IONITY. Dabei stellt Green Charging mittels hochwertiger Herkunftsnachweise sicher, dass für die über Mercedes me Charge geflossenen Lademengen nachträglich Strom aus erneuerbaren Energien ins Netz eingespeist wird.

Wählen Sie den für sich optimalen Ladetarif und ermöglichen sich das ganzheitliche, komfortable und transparente Ladeerlebnis mit Mercedes me Charge. Hier erfahren Sie alle Details zu unseren Ladetarifen.

Mercedes me Charge S

Grundgebühr – —,— €/ Monat (serienmäßig)

Mercedes me Charge M

Grundgebühr – 4.90€/ Monat

Mit diesem Tarif laden Sie europaweit zum festen, attraktiven kWh-Preis und zu vergünstigten Tarifen an den Schnellladesäulen von IONITY. Das Beste: Nach Erstaktivierung nutzen Sie diesen Tarif im ersten Jahr sogar komplett ohne Grundgebühr.

Mercedes me Charge L

Grundgebühr – 12,90€/ Monat

¹ Um den Mercedes me connect Dienst „Mercedes me Charge“ nutzen zu können, wird eine persönliche Mercedes me ID sowie die Zustimmung zu den Mercedes me connect Nutzungsbedingungen benötigt. Weiterhin ist in Europa ein Ladevertrag mit der Digital Charging Solutions GmbH erforderlich.

Die Verbindung des Kommunikationsmoduls zum Mobilfunknetz einschließlich des Notrufsystems ist von der jeweiligen Netzabdeckung und Verfügbarkeit der Netzprovider abhängig.











Mercedes-Benz Wallbox

Mercedes-Benz Wallbox (A0009063412)

Mit der neuen Mercedes-Benz Wallbox wird das intelligente Power Grid zuhause bereits ein Stück weit zur Realität. Sie können sie per Ethernet-Kabel oder WiFi mit dem eigenen Internet-Anschluss verbinden. Auf diese Weise können sie die Wallbox mit der Mercedes me App¹ auf ihrem Smartphone bequem bedienen – egal, wo sie sind. So können sie beispielsweise den Ladevorgang ihres Fahrzeugs steuern. Mit Hilfe eines integrierten Energiezählers² lässt sich der aktuelle Stand des geladenen Stroms sowie die Übersicht über alle Ladevorgänge komfortabel in der Mercedes me App ablesen. Eine Übersicht über die Ladekosten ist ebenfalls verfügbar. Zum Schutz vor unbefugter Nutzung kann die Mercedes-Benz Wallbox über die App oder per RFID³-Karte freigeschaltet oder verriegelt werden.

-  Bis zu **22kW** Ladeleistung⁴
-  Angeschlagenes 6m Kabel mit Typ 2 Stecker
-  Connectivity via kundeneigenem LAN, WiFi
-  **Zugang** via App und RFID²
-  Integration in **Mercedes me**
(z.B. Start-Stop, Ladestatus und Kostenübersicht)
-  Einfache kostenpflichtige Installation und komfortabler Betrieb
-  Zukünftige Features via **OTA-Updates** möglich
(Intelligentes Laden, Lastmanagement, Plug&Charge
z. B. Integration in ein Energiemanagementsystem)

¹ Die Mercedes-Benz Wallbox enthält die technische Vorrüstung für Remote-Funktionen. Für die Nutzung der Remote-Funktionen der Mercedes-Benz Wallbox ist die Mercedes me App, eine persönliche Mercedes me ID sowie die Zustimmung zu den Nutzungsbedingungen für die Mercedes me connect Dienste sowie der Anschluss der Wallbox am kundeneigenen Internetanschluss notwendig.

² Anzeige in der Mercedes me App nicht konform mit MID oder Eichrecht.

³ Radio Frequency Identification (RFID) wird bald unterstützt.

⁴ 22 kW Ladung kann je nach Hersteller und Fahrzeug eine entsprechende Sonderausstattung „Wechselstrom-Ladesystem (AC-Laden 22 kW)“ erfordern.

Weitere Informationen finden Sie auf der [Mercedes-Benz Homepage](#) sowie bei Ihrem Mercedes-Benz Händler.

Die Verbindung des Kommunikationsmoduls zum Mobilfunknetz einschließlich des Notrufsystems ist von der jeweiligen Netzabdeckung und Verfügbarkeit der Netzprovider abhängig.

Das neue Mercedes-Benz GLE Coupé

Digitale Extras.





Unsere Digitalen Extras.

Das Upgrade für Ihren Mercedes:

Holen Sie sich mit unseren Digitalen Extras das Upgrade für Ihren Mercedes-Benz und nutzen Sie Ihr Smartphone, um Ihr Fahrzeug remote zu bedienen, individuell anzupassen und digital zu ergänzen.

Denn bei Mercedes-Benz ist mehr für Sie drin. Viele Digitale Extras zum Thema Remote, Navigation, Laden, Urban Guard und Entertainment sind bereits ab Neufahrzeugkauf für eine Laufzeit von 36 Monaten enthalten.

Die genaue Verfügbarkeit ist abhängig vom Ihrem Fahrzeug, den gewählten Sonderausstattungen, dem Baujahr und dem Land, in dem Sie leben. Nach Ablauf der initialen Laufzeit, können Sie die gewünschten Digitalen Extras einfach und bequem im Mercedes me Store verlängern.

Die Verbindung des Kommunikationsmoduls zum Mobilfunknetz einschließlich des Notrufsystems ist von der jeweiligen Netzabdeckung und Verfügbarkeit der Netzprovider abhängig.



Erleben Sie die Digital Extras für Ihren Mercedes.

Unsere kostenlosen Digital Extras für Sie: Telediagnose, Unfall- und Pannenmanagement und Wartungsmanagement.

Telediagnose.¹

Das Digital Extra Telediagnose informiert Sie, wenn der Austausch von Verschleißteilen wie beispielsweise der Bremsbeläge nötig ist. Zusätzlich wird die Information automatisch an Ihren Mercedes-Benz Service-Partner übermittelt, der sich mit Ihnen für einen Servicetermin in Verbindung setzt. Damit Sie entspannt unterwegs sein können.

Ab Aktivierung kostenfrei nutzbar - serienmäßig

Unfall- und Pannenmanagement.¹

Schnelle Hilfe im Fall der Fälle: mit dem Mercedes me Unfall- und Pannenmanagement. Durch die Mercedes me Taste oder den Telefonbucheintrag im Adressbuch stellt Ihr Mercedes-Benz eine Sprachverbindung mit dem Customer Assistance Center her. Bei aktiviertem Dienst werden dabei relevante Fahrzeugdaten und Ihr Standort übermittelt, sodass entweder unser geschultes Personal direkt am Telefon oder der nächstgelegene Mercedes-Benz Service-Partner weiterhilft – selbst, wenn Sie sich nicht sicher sind, an welchem Ort Sie sich gerade befinden.

Ab Aktivierung kostenfrei nutzbar - serienmäßig

Wartungsmanagement.¹

Erleben Sie, wie einfach die Wartung Ihres Mercedes-Benz sein kann. Das Digital Extra Wartungsmanagement erinnert Sie an anstehende Wartungen und unterstützt Sie bei der Terminbuchung. Bei aktiviertem Dienst werden zudem relevante Fahrzeugdaten vorab an Ihren Mercedes-Benz Service-Partner übermittelt, um den Wartungstermin möglichst effizient zu gestalten.

Ab Aktivierung kostenfrei nutzbar - serienmäßig

¹ Um die Dienste nutzen zu können, müssen Sie sich auf dem Mercedes me Portal registrieren und auch die Nutzungsbedingungen für die Mercedes me connect Dienste akzeptieren. Außerdem muss das jeweilige Fahrzeug mit dem Nutzerkonto gekoppelt sein. Nach Ablauf der Erstlaufzeit können die Dienste kostenpflichtig verlängert werden. Die erstmalige Freischaltung der Dienste ist innerhalb von 1 Jahr nach Erstregistrierung oder Inbetriebnahme durch den Kunden möglich, je nachdem, was zuerst eintritt.

Die Verbindung des Kommunikationsmoduls zum Mobilfunknetz einschließlich des Notrufsystems ist von der jeweiligen Netzabdeckung und Verfügbarkeit der Netzprovider abhängig.



Digitale Extras - Highlights

VORRÜSTUNG FÜR DIGITALE SCHLÜSSELÜBERGABE (20U)¹

Teilen Sie Ihr Fahrzeug mit Freunden und Familienmitgliedern – egal, wo Sie gerade sind und einfach per Mercedes me App. Sie behalten die Kontrolle und entscheiden, wem Sie Ihren Mercedes überlassen. Über die App entriegeln Sie Ihr Fahrzeug aus der Ferne und aktivieren den hinterlegten Fahrzeugschlüssel für den am Fahrzeug befindlichen Nutzer.

Ab Aktivierung 3 Jahre kostenfrei nutzbar - serienmäßig

REMOTE SERVICES PREMIUM (34U)¹

Das Paket Remote Services Premium verbindet Sie noch enger mit Ihrem Fahrzeug. Sie können es auf Wunsch lokalisieren sowie ausgewählte Funktionen fernbedienen. Dienste wie das Wartungsmanagement¹ koordinieren Servicetermine und Sie sparen wertvolle Zeit. Die Ortung gestohlener Fahrzeuge¹ erhöht die Chance zur Wiederbeschaffung Ihres Eigentums.

Ab Aktivierung 3 Jahre kostenfrei nutzbar - serienmäßig

Der Dienst Hilfe bei Fahrzeugdiebstahl (Diebstahlhilfe)* reduziert den bürokratischen Aufwand und bringt Ihnen einen Zeitvorteil. Im Falle eines Diebstahls melden Sie diesen bei der Polizei. Das polizeiliche Aktenzeichen (länderabhängig) sowie die relevanten Fahrzeug- und Halterinformationen übermitteln Sie ganz einfach per App an das Sicherheitscenter unseres zertifizierten Partners. Dieser startet in Abstimmung mit der lokalen Polizeidienststelle die Ortung Ihres Fahrzeugs.

Ab Aktivierung 3 Jahre kostenfrei nutzbar - serienmäßig

SMARTPHONE INTEGRATION (14U)¹

Die Smartphone-Integration verbindet das Mobiltelefon via **Apple CarPlay** und **Android Auto** drahtlos mit dem Multimediasystem. Damit haben Sie komfortabel Zugriff auf die wichtigsten Anwendungen Ihres Smartphones. Auch Apps von Drittanbietern wie etwa Spotify können Sie schnell und einfach benutzen.

¹ Um die Dienste nutzen zu können, müssen Sie sich auf dem Mercedes me Portal registrieren und auch die Nutzungsbedingungen für die Mercedes me connect Dienste akzeptieren. Außerdem muss das jeweilige Fahrzeug mit dem Nutzerkonto gekoppelt sein. Nach Ablauf der Erstlaufzeit können die Dienste kostenpflichtig verlängert werden. Die erstmalige Freischaltung der Dienste ist innerhalb von 1 Jahr nach Erstregistrierung oder Inbetriebnahme durch den Kunden möglich, je nachdem, was zuerst eintritt.

Die Verbindung des Kommunikationsmoduls zum Mobilfunknetz einschließlich des Notrufsystems ist von der jeweiligen Netzabdeckung und Verfügbarkeit der Netzprovider abhängig.

Optionen

CODE	MERCEDES ME CONNECT DIGITAL EXTRAS ¹	Laufzeit ²	Benziner			Diesel		Hybrid	
			Mercedes-AMG GLE 53 4MATIC+	Mercedes-AMG GLE 53 Hybrid 4MATIC+	Mercedes-AMG GLE 63 S 4MATIC+	GLE 300 d 4MATIC	GLE 450 d 4MATIC	GLE 350 de 4MATIC	GLE 400 e 4MATIC
362	Kommunikationsmodul (LTE) für die Nutzung von Mercedes Benz me Connect Diensten ¹	unbegrenzt	S	S	S	S	S	S	S
537	Digitales Radio		S	S	S	S	S	S	S
355	Erweiterte Funktionen MBUX	unbegrenzt	S	S	S	S	S	S	S
P82	GUARD 360° Fahrzeugschutz Plus	3 Jahre	●	●	●	●	●	●	●
502	7 Jahre kostenfreie Karten-Updates	7 Jahre	S	S	S	S	S	S	S
U19	MBUX Augmented Reality für Navigation		○	○	○	○	○	○	○
	Mit Advanced Plus (PSI)/Premium (PSM)/AMG Line Advanced Plus (PSJ)/AMG Line Premium (PSN)/AMG Line Premium Plus (PSQ)		S	S	S	S	S	S	S
77B	MBUX Interieur-Assistent		○	○	○	○	○	○	○
	Mit AMG Line Premium Plus (PSQ)		S	S	S	S	S	S	S
PBG	MBUX Navigation Premium	3 Jahre	S	S	S	S	S	S	S
	Mit der MBUX Navigation Premium erreichen Sie Ihr Ziel schnell und bestens informiert. Dabei können Sie sich auf aktuelle Kartendaten ¹ inklusive Satellitenansicht, präzise Echtzeit-Verkehrsinformationen ¹ und eine schnelle Online-Routenführung ¹ verlassen. Intelligent vernetzte Funktionen machen Ihre Fahrt nicht zuletzt auch sicherer.	(Live Traffic und Update Kartendaten 7 Jahre)							
447	MBUX Fond-Tablet		○	○	○	○	○	○	○
	Nur mit Fondkomfort-Paket Plus (P11)								
351	Mercedes-Benz Notrufsystem	unbegrenzt	S	S	S	S	S	S	S
22U	Vorrüstung für MBUX Entertainment	1 Jahr	S	S	S	S	S	S	S
	Nur mit Burmester® Surround-Soundsystem (810)								

Mehr Informationen zu Mercedes me Produkten finden Sie auf unserer Webseite:

¹ Um die Dienste nutzen zu können, müssen Sie sich auf dem Mercedes me Portal registrieren und auch die Nutzungsbedingungen für die Mercedes me connect Dienste akzeptieren. Außerdem muss das jeweilige Fahrzeug mit dem Nutzerkonto gekoppelt sein. Nach Ablauf der Erstlaufzeit können die Dienste kostenpflichtig verlängert werden. Die erstmalige Freischaltung der Dienste ist innerhalb von 1 Jahr nach Erstregistrierung oder Inbetriebnahme durch den Kunden möglich, je nachdem, was zuerst eintritt.

² Nach Ablauf der Laufzeit können Sie Ihr gewünschtes Produkt in unserem Mercedes me Store verlängern.

Die Verbindung des Kommunikationsmoduls zum Mobilfunknetz einschließlich des Notrufsystems ist von der jeweiligen Netzabdeckung und Verfügbarkeit der Netzprovider abhängig.

● Lieferbar gegen Mehrpreis - ○ Als Sonderausstattung ohne Mehrpreis lieferbar - S Serienausstattung - – Nicht lieferbar

Optionen

CODE	MERCEDES ME CONNECT DIGITAL EXTRAS ¹	Laufzeit ²	Benziner			Diesel		Hybrid	
			Mercedes-AMG GLE 53 4MATIC+	Mercedes-AMG GLE 53 Hybrid 4MATIC+	Mercedes-AMG GLE 63 S 4MATIC+	GLE 300 d 4MATIC	GLE 450 d 4MATIC	GLE 350 de 4MATIC	GLE 400 e 4MATIC
01U	Vorrüstung für Navigationsdienste Enthält: Anzeige von Online-Inhalten in der Navigationskarte, ab Aktivierung 3 Jahre kostenfrei nutzbar, Parkplätze, Wetterinformationen, Lokale Suche ¹ , ab Aktivierung 3 Jahre kostenfrei nutzbar Digitales Fahrtenbuch ¹ , ab Aktivierung 2 Jahre kostenfrei nutzbar	3 Jahre	S	S	S	S	S	S	S
34U	Remote Services Premium	3 Jahre	S	S	S	S	S	S	S
38U	Remote und Charging Services Plus Enthält: Remote Services plus (33U) Mercedes me Charge Tarif S: Laden Sie Ihren elektrifizierten Mercedes-Benz einfach und bequem in einem der größten Ladenetzwerke. Durch unsere komfortablen Authentifizierungsmethoden können Sie Ihre bevorzugte Ladestation flexibel zu aktuellen Konditionen nutzen. MercedesMe Charge Tarif M: Für all diejenigen, die von Zeit zu Zeit öffentlich Laden und dabei flexibel bleiben wollen: Mit unserem Mercedes me Charge M können Sie Ihr Fahrzeug kosteneffizient an öffentlichen Ladestationen laden. Mit unserem transparenten Festpreistarif für AC- und DC-Ladepunkte behalten Sie stets die volle Kontrolle.	3 Jahre unbegrenzt 1 Jahr	S S	S S	- -	- -	- -	S S	- -
13U	Vorrüstung für Remote- und Navigationsdienste Enthält: Programmierung von Ladeeinstellungen und Vorklimatisierung, Reichweitenanzeige per App	unbegrenzt	S	S	-	-	-	S	-
14U	Smartphone Integration		S	S	S	S	S	S	S
20U	Vorrüstung für digitale Schlüsselübergabe	3 Jahre	S	S	S	S	S	S	S
367	Vorrüstung für Live Traffic Information	7 Jahre	S	S	S	S	S	S	S

Mehr Informationen zu Mercedes me Produkten finden Sie auf unserer Webseite:

¹ Um die Dienste nutzen zu können, müssen Sie sich auf dem Mercedes me Portal registrieren und auch die Nutzungsbedingungen für die Mercedes me connect Dienste akzeptieren. Außerdem muss das jeweilige Fahrzeug mit dem Nutzerkonto gekoppelt sein. Nach Ablauf der Erstlaufzeit können die Dienste kostenpflichtig verlängert werden. Die erstmalige Freischaltung der Dienste ist innerhalb von 1 Jahr nach Erstregistrierung oder Inbetriebnahme durch den Kunden möglich, je nachdem, was zuerst eintritt.

² Nach Ablauf der Laufzeit können Sie Ihr gewünschtes Produkt in unserem Mercedes me Store verlängern.

Die Verbindung des Kommunikationsmoduls zum Mobilfunknetz einschließlich des Notrufsystems ist von der jeweiligen Netzabdeckung und Verfügbarkeit der Netzprovider abhängig.



Das neue Mercedes-Benz GLE Coupé

Services.

Technische Daten - GLE Coupé

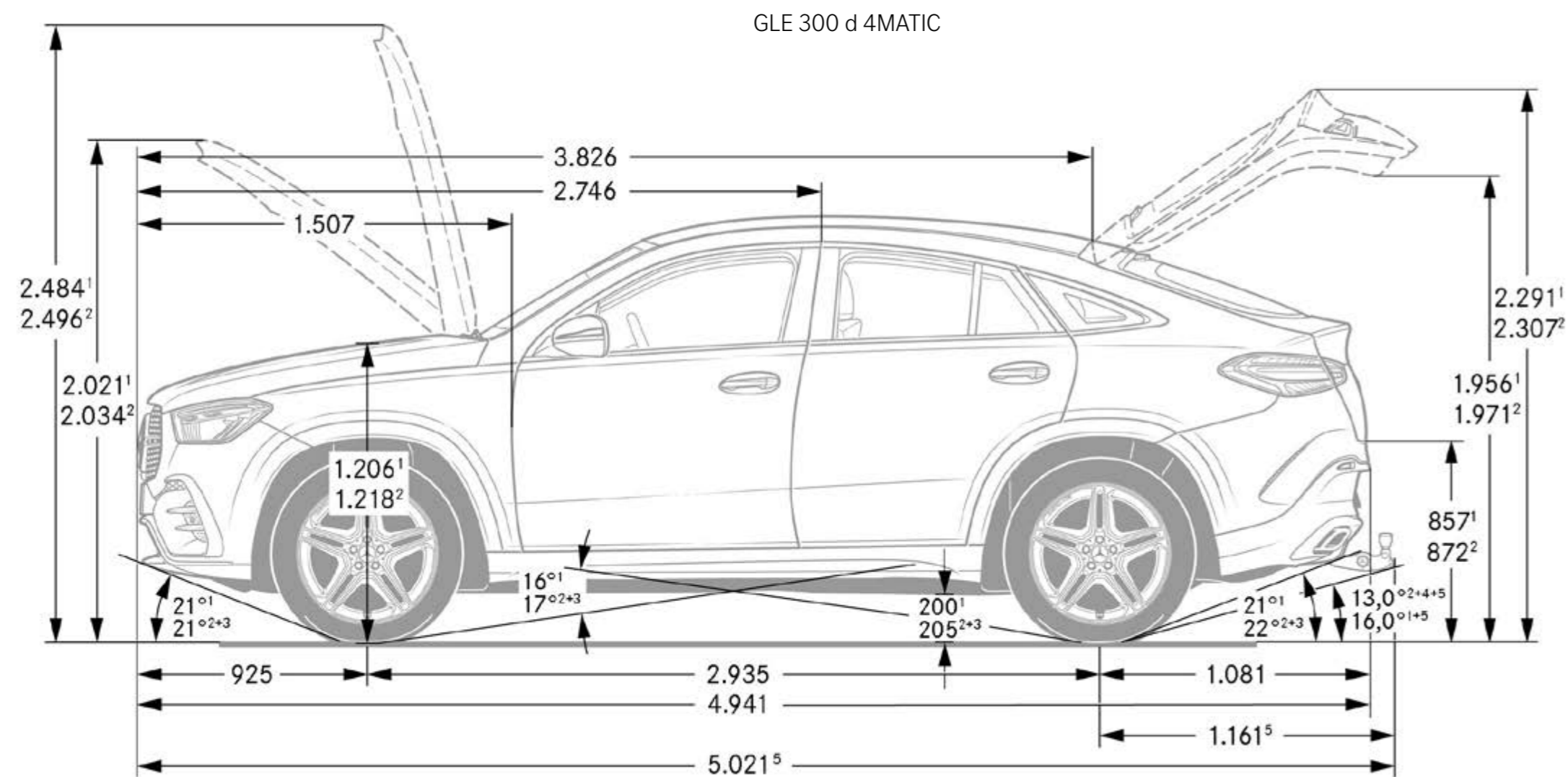
	Mercedes-AMG GLE 53 4MATIC+	Mercedes-AMG GLE 53 Hybrid 4MATIC+	Mercedes-AMG GLE 63 S 4MATIC+	GLE 300 d 4MATIC	GLE 450 d 4MATIC	GLE 350 de 4MATIC	GLE 400 e 4MATIC
BAUMUSTERNUMMER	167361	167364	167389	167309	167333	167306	167346
MOTOR							
Zylinder Zahl/Anordnung	R6	R6	V8	R4	R6	R4	R4
Hubraum (cm ³)	2.999	2.999	3.982	1.993	2.989	1.993	1.999
Nennleistung Verbrennungsmotor ¹ / Drehmoment Verbrennungsmotor ¹ (Nm)	320 [435]/ 5.500 - 6.100	330 [449]/ 5.800 - 6.100	450 [612]/ 5.750 - 6.500	198 [269]/ 4.200 - 4.200	272 [367]/ 4.000 - 4.000	145 [197]/ 3.600 - 3.600	185 [252]/ 5.800 - 5.800
zus. elektr. Leistung (Boost) (kW [PS])	15 [20]	15 [20]	16 [22]	15 [20]	15 [20]	-	-
Nennleistung E-Motor (kW)	-	-	-	-	-	100	100
Nenn Drehmoment / bei Drehzahl ¹ (Nm / 1/min)	520/2.200 - 5.000	560/2.200 - 5.000	850/2.500 - 4.500	550/1.800 - 2.200	750/1.350 - 2.800	440/1.800 - 2.800	400/2.000 - 3.200
Zus. Drehmoment (Boost) (Nm)	200	440	250	200	200	440	440
Tankinhalt/davon Reserve	85/9	65/9	85/12	85/9	85/9	65/9	65/9
GETRIEBE	AMG SPEEDSHIFT TCT 9G	AMG SPEEDSHIFT TCT 9G	AMG SPEEDSHIFT TCT 9G	9G-TRONIC automatisch	9G-TRONIC automatisch	9G-TRONIC automatisch	9G-TRONIC automatisch
LEISTUNG							
Höchstgeschwindigkeit (km/h)	250	250	280	226	250	210	210
Beschleunigung 0-100 km/h (s)	5.0	4.7	3.9	6.9	5.6	6.9	6.1
VERBRAUCH UND EMISSIONEN							
[WLTP] Kraftstoffverbrauch gesamt ² (kombiniert) (l/100 km) (Verbrauch abhängig von gewählter Sonderausstattung)	10.5 - 10.3	1.4 - 1.2	12.7 - 12.5	7.5 - 6.9	8.4 - 7.6	0.8 - 0.7	1.1 - 0.9
[WLTP] CO ₂ -Emissionen kombiniert ² (g/km) (Verbrauch abhängig von gewählter Sonderausstattung)	239.0 - 233.0	31.0 - 28.0	287.0 - 284.0	197.0 - 180.0	220.0 - 200.0	26.6 - 25.5	28.0 - 25.8
EMISSIONSKLASSE	Euro 6	Euro 6	Euro 6	Euro 6	Euro 6	Euro 6	Euro 6
MASSE UND GEWICHTE							
Leergewicht/Zuladung ³ (kg)	2.375/675	2.780/470	2.505/615	2.390/560	2.450/620	2.695/585	2.670/510
Maximale Dachlast (kg)	100	100	100	75	75	75	75
Anhängelast ungebremst/gebremst ³ [12%]/gebremst [8%] (kg)	750/3.500/-	750/3.300/-	750/3.500/-	750/2.700 ⁵ /-	750/2.700 ⁵ /-	750/2.700 ⁵ /-	750/2.700 ⁵ /-
ELEKTRISCHE ANLAGE							
AC Ladezeit Mode 3 (kW) SA	-	11	-	-	-	11	11
AC Ladezeit 0%-100% SOC (netto) ⁴ Mode 3 (H)	-	2.75	-	-	-	2.5	2.75
AC Ladezeit 0%-100% SOC (netto) ⁴ Mode 3 (SA 11 kW) (H)	-	7.75	-	-	-	3.75	3.75
DC Ladezeit 10%-80% SOC (netto) ⁴ (min)	-	20	-	-	-	20	20

¹ Angaben zur Nennleistung und zum Nenn Drehmoment nach Verordnung (EG) Nr. 595/2009 in der gegenwärtig geltenden Fassung.

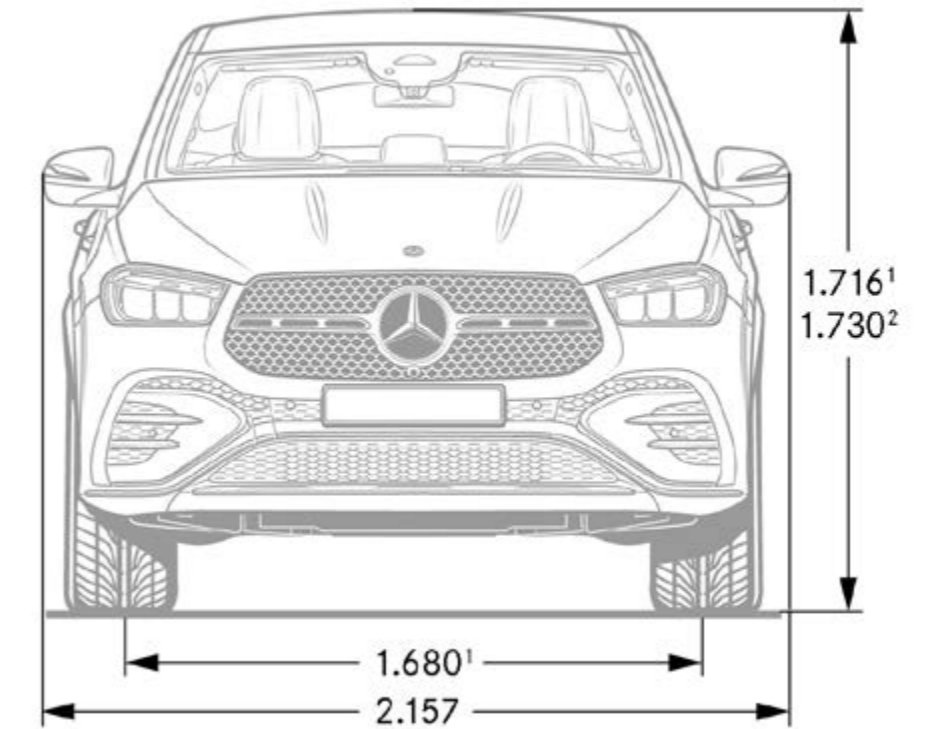
² Die angegebenen Werte sind die ermittelten „WLTP-CO₂-Werte“ i.S.v. Art. 2 Nr. 3 Durchführungsverordnung (EU) 2017/1153, die im Einklang mit Anhang XII der Verordnung (EG) Nr. 692/2008 ermittelt wurden. Die Kraftstoffverbrauchswerte wurden auf Basis dieser Werte errechnet. Der Stromverbrauch wurde auf der Grundlage der VO 692/2008/EG ermittelt. Aufgrund gesetzlicher Änderungen der maßgeblichen Prüfverfahren können in der für die Fahrzeugzulassung und ggf. Kfz-Steuer maßgeblichen Übereinstimmungsbescheinigung des Fahrzeugs höhere Werte eingetragen sein. Informationen zum offiziellen Kraftstoffverbrauch und den offiziellen CO₂-Emissionen neuer Personenkraftwagen finden Sie am Dokumentende.

³ Masse des Kraftfahrzeugs in fahrbereitem Zustand mit dem zu mindestens 90 % seines Fassungsvermögens gefüllten Kraftstofftank, zuzüglich der Masse des Fahrers (per Gesetz pauschal mit 75 kg veranschlagt), des Kraftstoffs und der Flüssigkeiten, ausgestattet mit der Standardausrüstung gemäß den Herstellerangaben sowie, sofern vorhanden, der Masse des Aufbaus, des Führerhauses, der Anhängervorrichtung und des Ersatzrads/der Ersatzräder sowie des Werkzeugs. Sonderausstattungen, Zusatzausrüstungen und Zubehör können einen Einfluss auf Gewicht, verbleibende Nutzlast, Rollwiderstand, Aerodynamik usw. haben und damit auch die Verbrauchs- und CO₂-Werte beeinflussen.

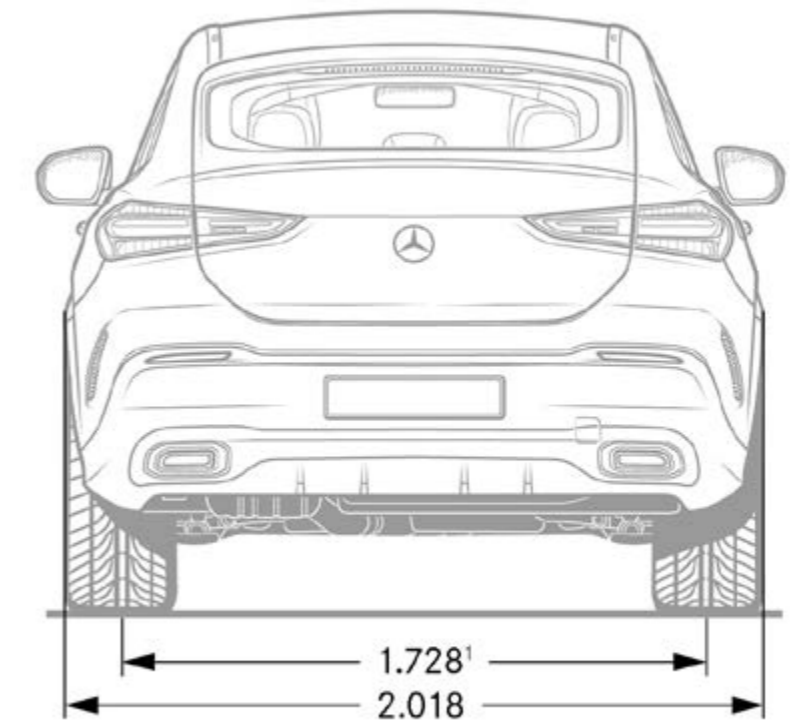
Abmessungen - GLE Coupé



GLE 300 d 4MATIC



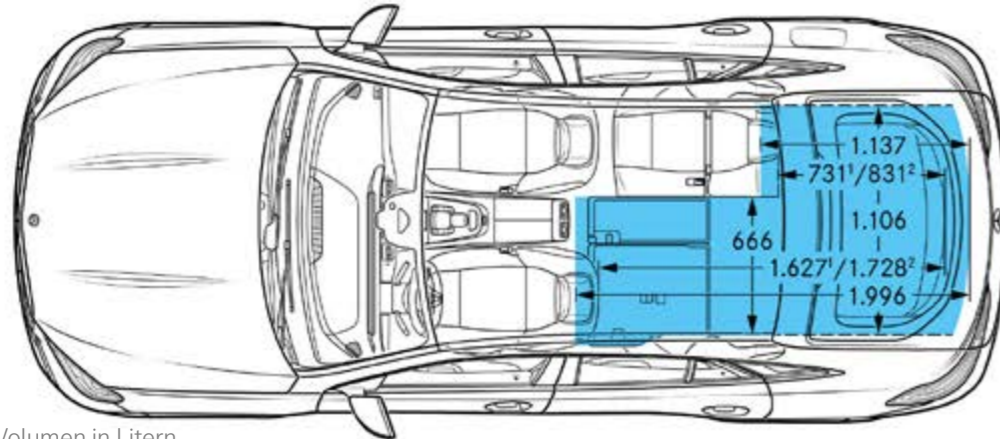
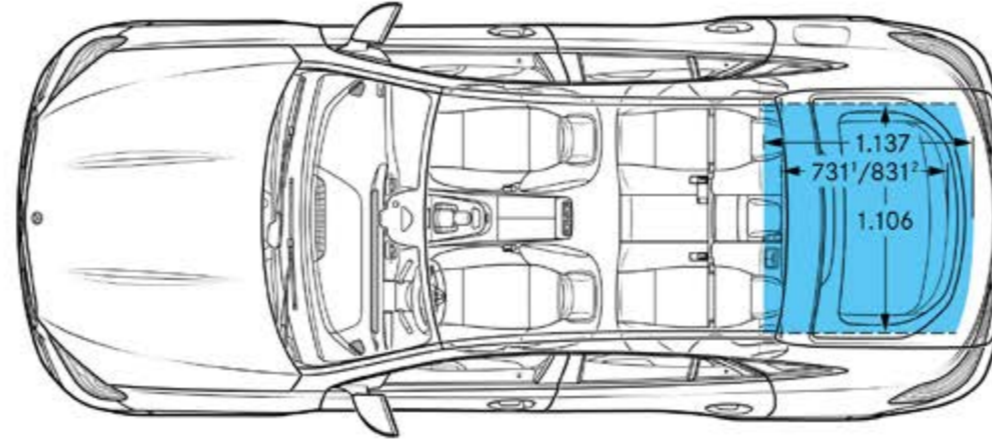
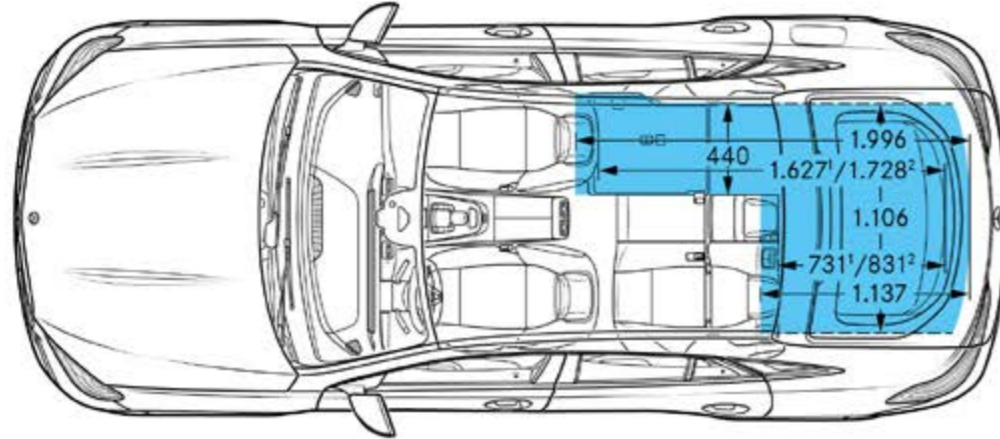
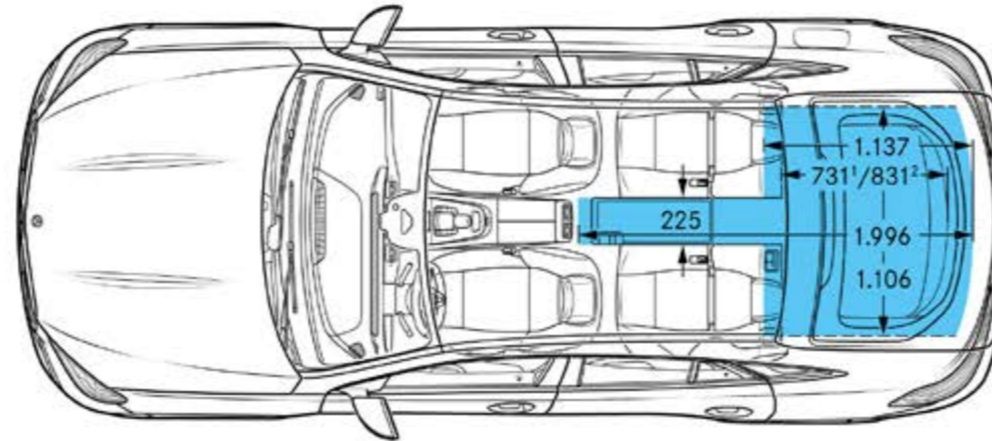
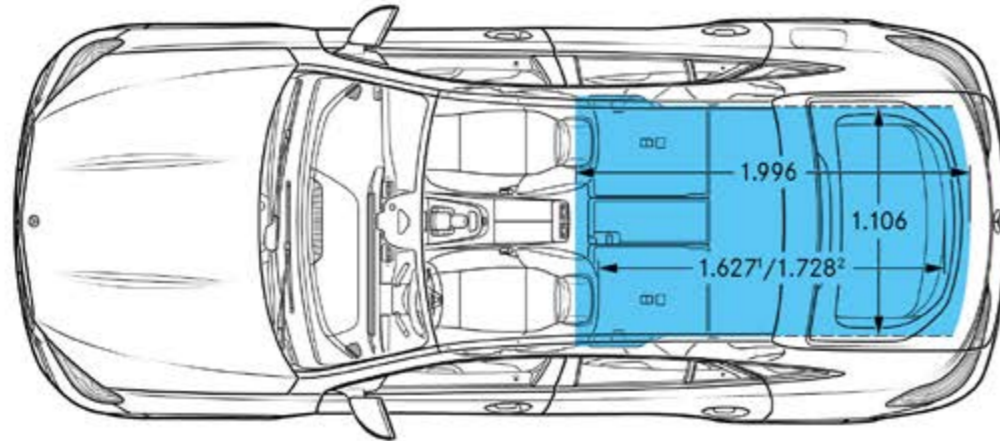
GLE 300 d 4MATIC



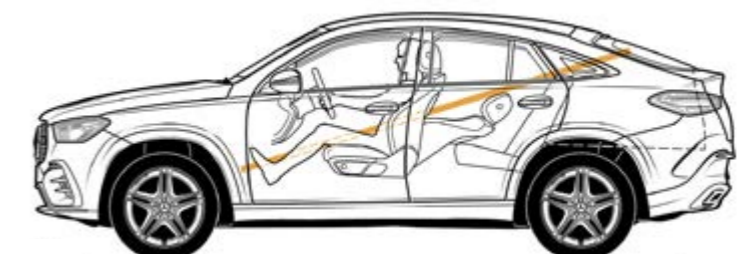
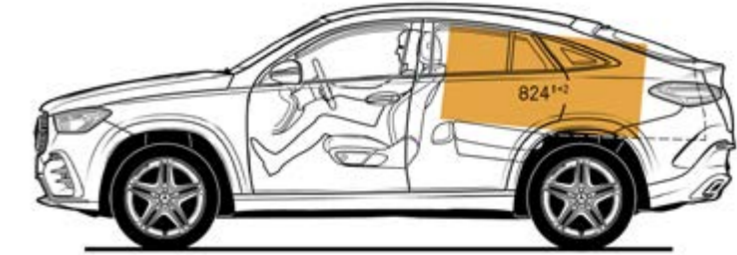
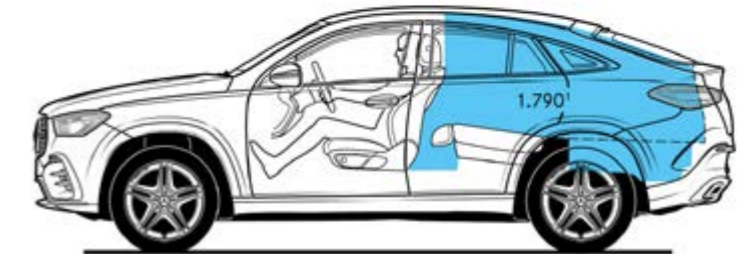
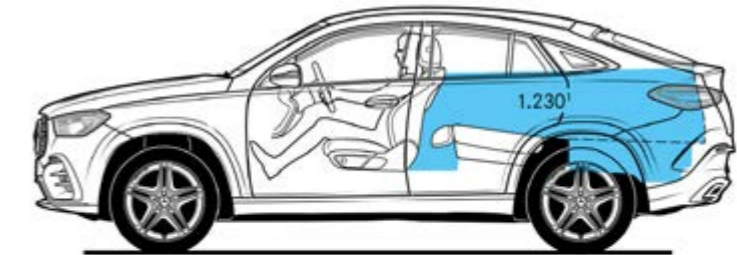
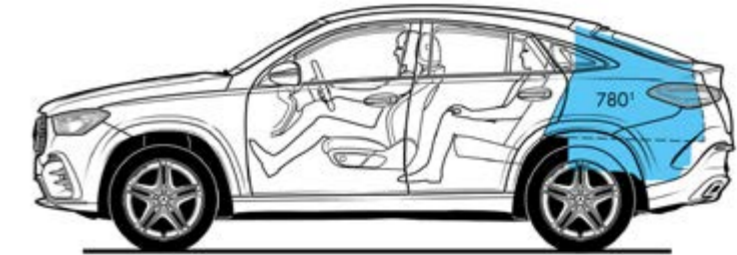
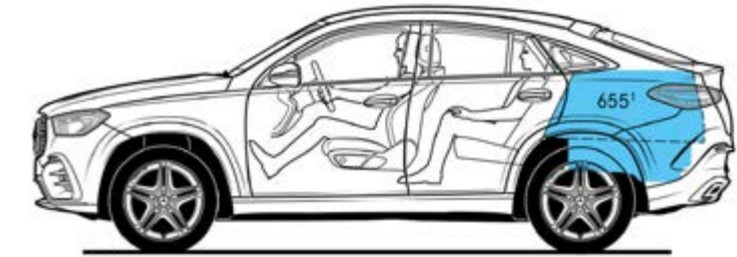
¹ Bei zulässigem Gesamtgewicht
² Mit Anhängerkupplung (Sonderausstattung)
 Maße unbelastet

Abmessungen & Kofferraumvolumen - GLE Coupé

GLE 300 d 4MATIC



GLE 300 d 4MATIC



¹ Volumen in Litern

² Mit längsverstellbarer Fondsitzeanlage (Sonderausstattung)

³ Größter Quader: Maße ¹⁵⁸¹ x ¹⁰¹⁰ x ⁶⁶⁴ mm, Volumen ^{1,060} Liter

⁴ Längstes Brett: Maße ³¹⁶⁵ x ⁴⁰⁰ x ³⁰ mm

Gepäckraumvolumen in Anlehnung an Richtlinie ISO ^{3832:2002_06}

Gepäckraumvolumen kann je nach Sonderausstattung abweichen

Erleben Sie mehr
und lassen Sie Ihre Träume wahr werden.



Entspannt zurücklehnen mit dem 4-Jahres-Wertpaket und der 4-Jahres-Wertpaket-Erweiterung für Mercedes-Benz Pkw.

Mit Ihrem Mercedes können Sie immer sicher und entspannt unterwegs sein und Sie dürfen sich dabei auf seine besondere Qualität verlassen. Und auf einen Service, der Sie ganz nach Ihren Bedürfnissen mit maßgeschneiderten Leistungen begleitet.

Wir sorgen vom ersten Kilometer an für den Werterhalt und Schutz Ihres Fahrzeugs: mit dem Mercedes-Benz 4-Jahres-Wertpaket und der 4-Jahres-Wertpaket-Erweiterung.

Alle bei der österreichischen Vertriebsorganisation gekauften Mercedes-Benz Pkw-Neuwagen, mit einer Fahrzeugübergabe bis 31. 12. 2023, erhalten das **kostenlose 4-Jahres-Wertpaket**. Dies bedeutet eine Absicherung im 3. und 4. Betriebsjahr bis max. 120.000 km – analog der Umfänge während der Garantiezeit des Herstellers.

Mit der **4-Jahres-Wertpaket-Erweiterung** können Sie dieses gute Gefühl auf Wunsch während der Laufzeit des 4-Jahres-Wertpakets (in den ersten 4 Jahren bis

120.000 km) einmalig bis zum 7. Betriebsjahr nach Erstzulassung Ihres Mercedes oder bis max. 200.000 gefahrene Kilometer mit einer attraktiven Baugruppen-garantie* verlängern. Auch dann, wenn Sie Ihren Wagen gebraucht gekauft haben und dieser mit dem 4-Jahres-Wertpaket ausgestattet ist. **Ihr Mercedes-Benz Servicepartner macht Ihnen jetzt das kostengünstige Angebot, zu einem attraktiven Preis garantiert sorgenfrei zu fahren.**

Einzige Voraussetzung: Sie lassen allfällige Reparaturen im Rahmen des 4-Jahres-Wertpakets bzw. der 4-Jahres-Wertpaket-Erweiterung bei einem autorisierten österreichischen Mercedes-Benz Servicepartner durchführen und ab Inbetriebnahme die vom Hersteller vorgeschriebenen Wartungsarbeiten und Unfall- inkl. Karosserie-Instandsetzungen termingerecht nach Herstellervorschrift erledigen. **Herzlich willkommen. Mercedes-Benz. Mein Service.**

4 JAHRES WERTPAKET



Bei Fahrzeugübergabe erhalten Sie ein Zertifikat für das 4-Jahres-Wertpaket. Bitte weisen Sie dieses für ein rasches Erkennen des Leistungsumfanges bei der Reparaturannahme vor!



Die Leistungen im Überblick.

	4-JAHRES-WERTPAKET	4-JAHRES-WERTPAKET-ERWEITERUNG
Leistungen	Alle Reparaturen am Werkslieferumfang, die nicht durch betriebsbedingten Verschleiß verursacht werden, innerhalb 48 Monaten nach Erstzulassung oder Fahrzeugübergabe – je nachdem, welches der beiden Ereignisse zuerst eintritt – bis zu einer Kilometerleistung von 120.000 km.*	Erweiterung des 4-Jahres-Wertpaketes mit einer attraktiven Baugruppengarantie* auf bis zu 7 Jahre bzw. max. 200.000 km ab Erstzulassung.
Deckungsumfang	Volle Vergütung der Reparaturkosten (Arbeitszeit und Material) ohne Selbstbehalt in der gesamten Europäischen Union sowie in Island, Liechtenstein, Norwegen und der Schweiz.	Volle Vergütung der Reparaturkosten (Arbeitszeit und Material) ohne Selbstbehalt in der gesamten Europäischen Union sowie in Island, Liechtenstein, Norwegen und der Schweiz.
Gültigkeit	Gültig für alle bei autorisierten österreichischen Mercedes-Benz Vertriebspartnern erworbenen Mercedes-Benz Pkw-Neuwagen mit einer Fahrzeugübergabe bis 31.12. 2023.	Gültig für alle Mercedes-Benz Pkw-Modelle die mit dem 4-Jahres-Wertpaket ausgestattet sind.

Das Angebot gilt nicht für Taxis und Mietwagen. Im 4-Jahres-Wertpaket sowie in der 4-Jahres-Wertpaket-Erweiterung nicht enthalten sind die Kosten für Wartungs- und Instandhaltungsarbeiten gemäß den Vorschriften des Herstellerwerks, Unfallreparaturen, Verschleißteile sowie Schäden, welche aufgrund von Missbrauch, Verwendung von Nicht-Mercedes-Benz-Original-Teilen, Leistungs- und Typenänderung, Überschreitung von zulässigen Achslasten, Natur- und Umwelteinflüssen, ungeeigneten Betriebsstoffen/Fahrzeugpflege etc. entstehen.

* Alle Details zum 4-Jahres-Wertpaket und zur 4-Jahres-Wertpaket-Erweiterung sowie die genauen Bedingungen und den detaillierten Leistungsumfang erhalten Sie bei Ihrem Mercedes-Benz Servicepartner oder unter www.mercedes-benz.at/pkw-wertpaket bzw. unter www.mercedes-benz.at/pkw-wertpaket-erweiterung.

Wir geben für Sie unser Bestes

Ihre Mercedes-Benz Vertragswerkstätte

Mercedes Service, Mercedes Qualität, Mercedes Leistung!
... dies auf höchstem Niveau!

Unsere Erfahrung als Hersteller und Service-Spezialist Ihres Mercedes macht uns zum idealen Partner für Sie. Wir betreuen Sie jederzeit mit unserem besonderen Wissen und Können – und unserer ganzen Aufmerksamkeit.

**Spezialisten, perfekt geschult
bis ins Detail**

Permanente Aus- und Weiterbildung unserer zertifizierten Diagnosetechniker garantiert höchste Qualität und Sicherheit.

**Höchste Servicequalität,
Zuverlässigkeit und Transparenz**

Ihre Betreuung in bester Qualität ist unser Antrieb. Termintreue, rasche Abwicklung und größtmögliche Transparenz über sämtliche durchgeführten Wartungs- bzw. Reparaturarbeiten sind für uns selbstverständlich.

**Modernste Werkstätten mit topaktueller,
produktspezifischer Ausrüstung**

Wir investieren fortlaufend in neueste Diagnosegeräte und Spezialwerkzeuge, deshalb sind Mercedes-Benz Werkstätten immer auf dem letzten Stand der Technik.

**Mercedes-Benz garantiert Sorgenfreiheit –
durch Ihren lückenlosen Servicenachweis**

Sie genießen dadurch exklusiv und kostenlos das 4-Jahres-Wertpaket, wodurch die wichtigsten Bauteile (4 Jahre oder max. 120.000 km ab Erstzulassung) abgesichert sind. Zusätzlich haben Sie die Möglichkeit einer kostengünstigen Wertpaket-Erweiterung auf bis zu 7 Jahre oder 200.000 km.



**Für Ihre Sicherheit:
Mercedes-Benz Original-Teile**

Nur wo Mercedes-Benz drauf steht, ist auch Mercedes Qualität drin. Daher können Garantieansprüche nur dann geltend gemacht werden, wenn Sie immer auf Mercedes-Benz Original-Teile vertrauen. Mit Sicherheit ist uns Ihre Sicherheit nur das Beste wert!

Weil Sie und
Ihr Mercedes **Beste**
uns nur das wert sind!

Genießen Sie das Leben. Wir sind für Ihren Mercedes da.

Mit den Sorglos-Paketen von Mercedes-Benz.

Das Beste oder nichts. Dieses Statement steht für den Anspruch von Mercedes-Benz, erstklassige und begehrte Fahrzeuge zu entwickeln und zu bauen. Selbstverständlich gilt derselbe Anspruch auch für den Mercedes-Benz Service. Hier sind wir Ihr zuverlässiger Partner – bei allen Anliegen und Aufgaben rund um Ihren Mercedes, von der Wartung über Dienstleistungen wie der Mobilitätsgarantie bis hin zu Teilen wie Räder oder Reifen.

Was genau diese Partnerschaftlichkeit für Sie persönlich bedeutet, beweisen die Mercedes-Benz Sorglos-Pakete. Sie wählen das für Sie attraktivste Angebot aus und erhalten etwas besonders Wertvolles dazu: ein Stück Sorgenfreiheit. Zugleich profitieren Sie von der hohen Service-Qualität, geben Ihr Fahrzeug in die Hände von hervorragend aus- und weitergebildeten Experten und stellen sicher, dass ausschließlich Mercedes-Benz Original-Teile zum Einsatz kommen.



Leistungen

Reparaturen

Reparatur oder Austausch von Teilen und Aggregaten, die keinem regelmäßigen Verschleiß unterliegen

Verschleiß
















Erneuerung von Verschleißteilen mit Mercedes-Benz Original-Teilen (Bremsbeläge u. -scheiben, Keilriemen und Wischer etc.)

Wartung

Alle Wartungsarbeiten gemäß Mercedes-Benz Vorgabe inklusive Austausch von Teilen (Ölwechsel, Kombifilter etc.)

Mobilo

Mobilität und schnelle Hilfe im Schadensfall durch unseren mobilen Service 24h

	 4-Jahres-Wertpaket-Erweiterung	 Service-Paket Mercedes-Benz ServiceCare	 Service-Paket Mercedes-Benz CompleteCare
Reparaturen	It. Baugruppengarantie 		
Verschleiß			
Wartung			
Mobilo			

Gemäß den allgemeinen Bedingungen der 4-Jahres-Wertpaket-Erweiterung.

Gemäß den allgemeinen Bedingungen des Service-Paketes Mercedes-Benz ServiceCare.

Gemäß den allgemeinen Bedingungen des Service-Paketes Mercedes-Benz CompleteCare.

Mercedes-Benz Financial Services

Wir bringen Ihre Wünsche ans Ziel.

Bedürfnisse sind heute so vielfältig wie die Sonderausstattung eines Mercedes-Benz. Das gilt auch für die Anforderungen an die Dienstleistungen rund um ein Fahrzeug. Mit einem umfassenden Sortiment werden wir den unterschiedlichsten Ansprüchen gerecht.

Mercedes-Benz Financial Services bietet

Ihnen in punkto Leasing, Versicherung sowie Service & Wartung alle Bausteine für ein sorgenfreies Fahren an.

Was immer Sie auch vorhaben – wir helfen Ihnen, Ihre Wünsche so unkompliziert und schnell wie möglich zu verwirklichen.

Die enge Kooperation mit den österreichischen

Mercedes-Benz Partnern garantiert Ihnen eine rasche Abwicklung und interessante Serviceleistungen. So bieten wir Ihnen alles rund um Ihr neues Fahrzeug aus einer Hand und stehen Ihnen gerne mit unserem Know-How zur Seite. Fragen Sie Ihren Verkaufsberater nach aktuellen Angeboten.

Leasing.



Nutzenleasing – sorgenfrei fahren. Sie möchten nur für die Nutzung Ihres Fahrzeuges bezahlen und sich keine Gedanken um Verwertung oder Preisentwicklung machen? Gestalten Sie durch Variieren der Laufzeit und Festlegen von fixen oder variablen Monatsraten Ihren finanziellen Aufwand individuell.

Restwertleasing – klassisch geleast. Bei diesem Leasingmodell zahlen Sie nur die Wertminderung des Fahrzeuges während der Leasinglaufzeit. Am Ende der Laufzeit besteht die Möglichkeit das Fahrzeug zu erwerben, an den Händler zurückgeben oder die Leasingfinanzierung zu verlängern. Gestalten Sie über den definierten Restwert Ihre monatlichen Kosten individuell.

Versicherung.



Haftpflichtversicherung. Der Abschluss einer Kfz-Haftpflichtversicherung ist gesetzlich vorgeschrieben. Mit unserer Autoversicherung sind Sie mit einer Versicherungssumme von € 30 Mio. um ein Vielfaches besser abgesichert, als es das Gesetz vorschreibt. Ein weiterer Vorteil ist z.B. der Bonusretter (verhindert eine Stufen-Umreihung im Schadensfall).

Mercedes-Benz Bank

Der schnellste Weg zum Stern.

Fühlen Sie sich optimal geschützt und minimieren Sie Ihr Risiko mit einer Versicherung über **Mercedes-Benz Financial Services**. Wählen Sie aus einer breiten Produktpalette die passende Versicherungsleistung aus. Gemeinsam mit unserem Partner der DONAU Versicherung AG schnüren wir für Sie das perfekte Paket.

Mercedes-Benz Bank.

Mit den Kreditvarianten der **Mercedes-Benz Bank** können Sie flexibel und schnell Ihr Wunschfahrzeug Ihr Eigen nennen.

Unsere Kreditmodelle bieten Ihnen dabei vielfältige Optionen, die sich Ihren individuellen

Finanzen anpassen. Aber welches Angebot ist das richtige für Sie?

Wer ein Fahrzeug sein Eigen nennen möchte und sich dabei finanziellen Spielraum erhalten will, entscheidet sich für einen Kredit. Mit der letzten Rate geht das Fahrzeug dann in den Besitz über.

Kredit.



Vollkaskoversicherung.

Mit der Vollkaskoversicherung werden Schäden am eigenen Fahrzeug ersetzt. Unsere Produktpalette umfasst individuelle Lösungen mit unterschiedlichen Deckungsvarianten und Selbstbehalten, die bis zu einer Halbierung des Selbstbehaltes bei einer Reparatur in der Mercedes-Benz Vertragswerkstätte reichen. Während sich Ihr Fahrzeug in Reparatur befindet, übernimmt unsere Kaskoversicherung außerdem etwaige Kosten für einen Leihwagen (Mobilitätspaket). Die inkludierte GAP-Deckung für Leasingfahrzeuge sichert Sie im Falle eines Totalschadens perfekt ab.

Standardkredit.

Die Höhe der Raten richtet sich nach dem Preis des Fahrzeuges, der geleisteten Anzahlung, der Länge der Vertragslaufzeit und selbstverständlich nach Ihren persönlichen Bedürfnissen.

Restwertkredit.

Der Restwert Kredit ermöglicht es Ihnen, die Monatsraten besonders niedrig zu halten, denn der Restwert wird erst am Vertragsende fällig. Somit können Sie alle Vorteile eines Leasing und Kredits nutzen. Sie sind sofort Eigentümer des Fahrzeuges, können jedoch die Monatsraten so günstig wie bei einem Leasing wählen. Am Ende der flexiblen Laufzeit decken Sie dann den Kredit mit einer entsprechend höheren letzten Zahlung ab.

Verbrauchswerte

Die angegebenen Werte wurden nach dem vorgeschriebenen Messverfahren ermittelt. Es handelt sich um „WLTP-CO2-Werte“ (Worldwide Harmonized Light-Duty Vehicles Test Procedure) i.S.v. Art. 2 Nr. 3 Durchführungsverordnung (EU) 2017/1153. Die Kraftstoffverbrauchswerte wurden auf Basis dieser Werte errechnet. Der Stromverbrauch wurde auf der Grundlage der VO 692/2008/EG ermittelt. Aufgrund gesetzlicher Änderungen der maßgeblichen Prüfverfahren können in der für die Fahrzeugzulassung und ggf. Kfz-Steuer maßgeblichen Übereinstimmungsbescheinigung des Fahrzeugs abweichende Werte eingetragen sein.

Die angegebenen Werte für Kraftstoff- und Energieverbrauch sowie der CO2-Emissionen werden anhand harmonisierter Prüfprotokolle berechnet und beziehen sich auf Fahrzeugmodelle mit Basisausstattung. Mit Ausnahme der Kraftstoffeffizienz beeinflussen der Fahrstil, die Motorausstattung und andere, nichttechnische Faktoren den tatsächlichen Kraftstoff- und Energieverbrauch sowie die Menge der CO2-Emissionen. Die dabei kommunizierten und angezeigten Reichweiten sind Richtwerte, welche auf dem WLTP-Prüfzyklus beruhen und eine Vergleichbarkeit der Fahrzeuge ermöglichen sollen. Sie berücksichtigen nicht das persönliche Fahrverhalten oder externe Faktoren wie Fahrweise, Ausstattung, Topografie, Geschwindigkeit, Nutzungsgrad und äußere Bedingungen. Diese Werte stellen daher keine Zusage über tatsächlich erzielbare Werte dar.

Faktoren, die den Kraftstoff- und Energieverbrauch beeinflussen und zu einem erhöhten Verbrauch führen können, sind beispielsweise erhöhte Fahrgeschwindigkeit, Beförderung schwerer Lasten, Beförderung mehrerer Personen, Beheizen des Fahrzeuginnenraumes, Kühlen des Fahrzeuginnenraumes, Umgebungsbedingungen (z.B. kaltes Wetter, warmes Wetter und Wind), kraftstoff- und energieaufwendige Fahrstrecken (z.B. Bergauffahrten, Autobahnfahrten) und von der Basisausstattung abweichende Sonderausstattungen.

Unter besonderen äußeren Bedingungen (z.B. sehr niedrige oder sehr hohe Temperaturen, Bergaufstrecken) kann es auch zu stark erhöhten Abweichungen des Kraftstoff- und Energieverbrauchswerte sowie der CO2-Emissionen kommen. Auf <https://www.mercedes-benz.at> können Sie auf der jeweiligen Produktseite die Reichweiten unter Zugrundelegung verschiedener Parameter simulieren. Diese als praxisnah bezeichneten Werte beziehen sich auf die von Ihnen getroffen externen Faktoren und stellen nur eine Schätzung zu möglichen Reichweiten bei einer beispielhaften Fahrzeugkonfiguration und beispielhafter Nutzung von Nebenverbrauchern wie beispielsweise Sitzheizung und Fahrassistenzsystemen dar. Außerdem hängt sie von dem Streckenprofil und Ihrer individuellen Fahrweise ab. Auch diese Werte stellen daher keine Zusage über tatsächlich erzielbare Werte dar.

CO2 (Kohlendioxid) trägt unter den Treibhausgasen am meisten zum Treibhauseffekt bei. Informationen zu Kraftstoffverbrauch und CO2-Emissionen mit Daten zu allen neuen Pkw-Modellen finden Sie auf der Website www.autoverbrauch.at. Sie bietet die Möglichkeit, verschiedene Fahrzeugmodelle hinsichtlich Wirtschaftlichkeit, Umwelt, Sicherheit und Technik miteinander zu vergleichen.

Der angegebene WLTP-Wert für ein Fahrzeug, das noch nicht hergestellt wurde, ist vorläufig. Der endgültige WLTP-Wert für das Fahrzeug wird in der Konformitätsbescheinigung des Fahrzeugs vermerkt und kann aufgrund unvorhersehbarer Änderungen im Herstellungsprozess von dem in diesem Dokument angegebenen vorläufigen Wert abweichen.





Mercedes-Benz ist einer der Gründungspartner der Stiftung „Laureus Sport for Good Foundation“.

Seit der Stiftungsgründung im Jahr 2000 unterstützt und fördert Mercedes-Benz die Ziele und Werte dieses weltweiten, gemeinnützigen Programms: mit sozialen Sportprojekten das Leben von benachteiligten oder kranken Kindern und Jugendlichen zu verbessern. Laureus wurde zu einem grundlegenden Bestandteil der gesellschaftlichen Verantwortung von Mercedes-Benz. Jeder neue Mercedes ist daher ein Botschafter dieser Werte. Mit dem Kauf eines Mercedes unterstützen Sie die Stiftung „Laureus Sport for Good Foundation“.

Nachhaltigkeit und Umweltschutz bei Mercedes-Benz.

Sollten Sie sich eines Tages von Ihrem Fahrzeug trennen müssen, so bitten wir Sie, Ihr Fahrzeug innerhalb unseres Rücknahmenetzwerks zurück zu geben. Mercedes-Benz organisiert eine einfache und kostenlose Rücknahme sowie eine gesetzeskonforme und umweltverträgliche Verwertung Ihres Fahrzeugs. Durch die Rückgabe Ihres Fahrzeugs und die damit verbundene effiziente Wiederverwendung der Materialien leisten Sie einen wertvollen Beitrag zur Schließung des Recyclingkreislaufes und zur Schonung all unserer Ressourcen.

Speicherung technischer Daten im Fahrzeug: Elektronische Fahrzeugkomponenten (z.B. Airbag-Steuergerät, Motorsteuergerät, etc.) enthalten Datenspeicher für technische Fahrzeugdaten, wie z. B. Meldungen im Falle von Funktionsstörungen, Geschwindigkeit des Fahrzeuges, Bremsstärke oder Funktionsweise von Rückhalte- und Fahrerassistenz-Systemen im Falle eines Unfallereignisses (Audio- und Videodaten werden nicht gespeichert). Die Daten werden flüchtig, punktuell als Momentaufnahme z. B. im Falle einer Störungsmeldung, über einen sehr kurzen Aufzeichnungszeitraum (maximal wenige Sekunden) z. B. im Falle eines Unfalls oder in zusammengefasster Form z.B. zur Bewertung der Bauteilbeanspruchung gespeichert. Die gespeicherten Daten können über Schnittstellen im Fahrzeug ausgelesen, von geschulten Technikern zur Diagnose und Behebung etwaiger Funktionsstörungen oder vom Hersteller zur Analyse und zur weiteren Verbesserung von Fahrzeugfunktionen verarbeitet und genutzt werden. Auf Wunsch des Kunden können Daten auch als Basis für weitere optionale Dienstleistungen dienen. Eine Übertragung der Daten aus dem Fahrzeug heraus an den Hersteller bzw. Dritte erfolgt grundsätzlich nur aufgrund gesetzlicher Erlaubnis (z.B. Fahrzeugnotruf e-Call), oder aufgrund vertraglichen Einverständnisses mit dem Kunden unter Berücksichtigung des Datenschutzrechts. Weitere Informationen zu gespeicherten Daten im Fahrzeug befinden sich in der Betriebsanleitung des Fahrzeugs. Diese finden Sie gedruckt und interaktiv im Fahrzeug oder online unter www.mercedes-benz.de/betriebsanleitung.