

EQS

# PREISLISTE



Gültig ab 01. Januar 2024



## EQS - Für eine neue Zeit.

Ihr Aufbruch in eine atemberaubend sinnliche Ära: Der EQS begeistert mit exklusivem Design, hochkarätiger Technik, progressivem Luxus. Sein Purpose Design eröffnet unter der kraftvoll fließenden Coupé Linie überragenden Raum und innere Ruhe.

Bei Kauf oder Finanzierung von einem EQS erhalten Sie:

- einen **Elektrobonus von € 3.000,—**
- einen **Mercedes-Benz Bank Bonus von € 4.000,—**  
bei Finanzierung über die Mercedes-Benz Bank.
- einen **Paketvorteil bis zu € 4.295,—**  
je nach Ausstattungsauswahl.



EQS

# Willkommen.

Willkommen bei der Broschüre der ersten vollelektrischen Luxuslimousine von Mercedes-EQ. Sie ist zu 100% interaktiv und ermöglicht es Ihnen, nach Belieben zwischen den verschiedenen Inhalten zu wechseln.

Auf den nächsten Seiten erfahren Sie alles, was Sie über Ihren zukünftigen EQS wissen möchten.



EQS

# Elektrisch in die Zukunft.

Der EQS ist das erste Modell, das auf der modularen Architektur für Elektrofahrzeuge der Luxus- und Oberklasse basiert. Durch die Verschmelzung von Technologie, Design, Funktionalität und Konnektivität begeistert der EQS Fahrer und Passagiere.

---

Laden >

---

Ausstattungslinien >

---

Mercedes-AMG. >

---

Edition 1 >

---

Preise >

---

Sonderausstattung >

---

Mercedes *me connect* >

---

Technische Daten >



EQS

---

# Highlights.







## Over The Air.

Als erster Mercedes-Benz bietet der EQS die Möglichkeit, komplett neue Fahrzeugfunktionen per Over-the-Air-Updates (OTA) in einer Reihe von Funktionsbereichen zu aktivieren. Das Angebot zur Markteinführung: zwei spezielle Fahrprogramme für Fahranfänger sowie Servicepersonal, kleine Spiele und das Demo-Programm «Das Beste oder nichts». So lässt sich nach dem Kauf und der ursprünglichen Neuwagen-Konfiguration manche Ausstattung des EQS an die persönlichen Wünsche anpassen. Überdies kann auch die Hinterachslenkung mit dem maximalen Lenkwinkel von 10° freigeschaltet werden.



## Hyperscreen.

Aussergewöhnliches Highlight im Innenraum ist der (optionale) MBUX Hyperscreen. Dieses grosse, gewölbte Display erstreckt sich nahezu von einer A-Säule zur anderen. Drei Bildschirme befinden sich unter einem Deckglas und verschmelzen optisch zu einer Einheit. Mit dem 12,3 Zoll grossen OLED-Display erhält der Beifahrer einen eigenen Anzeige- und Bedienbereich. Die Entertainmentfunktionen sind während der Fahrt jedoch nur im Rahmen der länderspezifischen gesetzlichen Vorschriften verfügbar. Mercedes-EQ setzt auf eine intelligente, kamerabasierte Sperlogik: Erkennt die Kamera, dass der Fahrer in Richtung des Beifahrer-Displays schaut, wird dieses bei bestimmten Inhalten automatisch gedimmt.

## DIGITAL LIGHT.

Das HD-System arbeitet wie ein Beamer und reagiert mit brilliantem Licht auf veränderte Verkehrs-, Strassen- oder Wetterbedingungen. DIGITAL LIGHT verfügt über die bekannten Funktionen von MULTIBEAM LED: Citylicht, Autobahnmodus und Autobahn-Fernlicht, Kurvenlicht, Kreuzungslicht, Kreisverkehrslicht, Nebellicht und Schlechtwetter-Licht. Der Topografieausgleich reduziert die Blendung auf ein Minimum und hält auch die Leuchtweite möglichst konstant – selbst bei Höhenunterschieden, wenn beispielsweise Kuppen und Senken befahren werden.







## Funkelnde Sterne.

Die Fahrzeugfront ist zu einer Black-Panel-Einheit zusammengefasst. Innovative Scheinwerfer, die über ein Leuchtband verbunden sind, verleihen dem EQS zusammen mit dem tiefschwarzen Kühlergrill (Black Panel) ein ganz eigenes Gesicht. Der Black-Panel-Kühlergrill mit Mercedes Zentralstern lässt sich in seiner Exklusivität noch steigern: In Verbindung mit dem AMG Line Exterior oder dem Electric Art Exterior ist er optional auch mit dem Mercedes-Benz Pattern, einem dreidimensionalen Sternmuster, erhältlich. Das Design greift den 1911 als Warenzeichen eingetragenen Ur-Stern der Daimler-Motorenengesellschaft auf.

## Mitlenkende Hinterräder.

Die serienmäßige Hinterachslenkung mit einem Lenkwinkel von bis zu 4,5° trägt zum handlichen und dynamischen Eindruck des EQS bei. Alternativ ist eine Hinterachslenkung mit einem Lenkeinschlag von maximal 10° erhältlich oder kann später über ein Over-The-Air-Upgrade (OTA) freigeschaltet werden. Dies ermöglicht dem über 5 Meter langen EQS einen Wendekreis von 10,9 Metern, mit dem auch etliche Modelle der Kompaktklasse aufwarten. Im Fahrprogramm-Menü zeigt das Zentraldisplay den jeweiligen Winkel an der Hinterachse und die Fahrspuren an.





EQS

Laden.



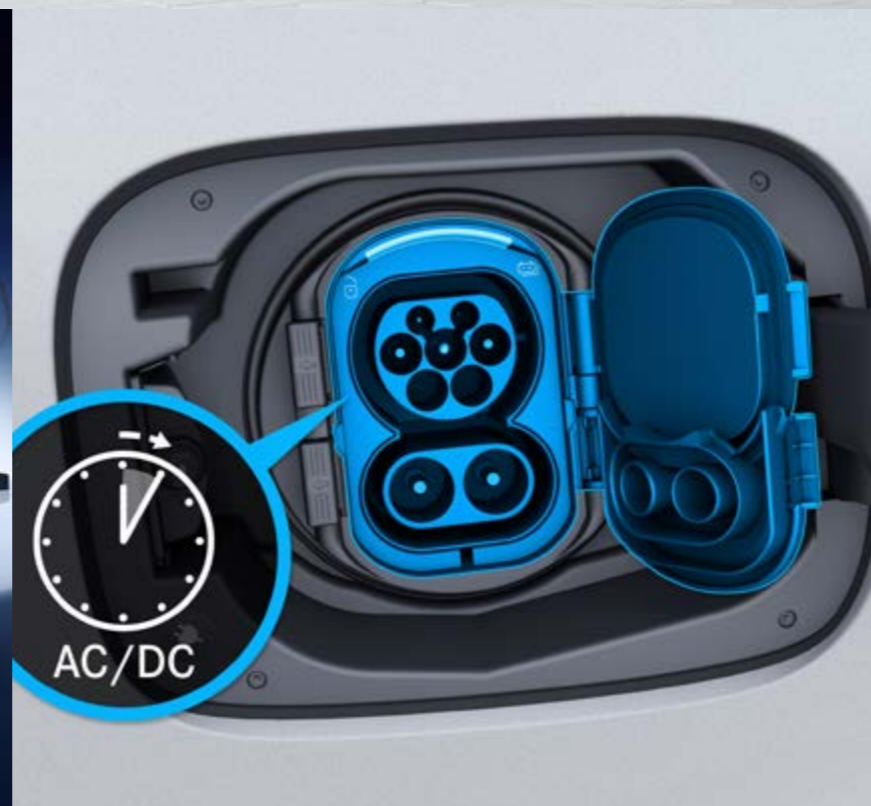




**THE NEW EQS:  
IONITY UNLIMITED**



**1 year** of free charging through  
the IONITY fast charging network



## Laden.

### Wechselstromsystem (AC-Laden) (82B)

Mehr Flexibilität: Mit dem Wechselstrom-Bordlader bis 11 kW (dreiphasig) laden Sie Ihr Mercedes-Benz EQ Fahrzeug bequem und schnell auf. Sie können Ihr Fahrzeug nicht nur zu Hause an der Wallbox aufladen, sondern auch an zahlreichen öffentlichen Ladestationen. Diese liefern in der Regel Wechselstrom, wie Haushaltssteckdosen.

**serienmäßig**

### Gleichstrom-Ladesystem (DC-Laden) (83B)

Für Ihre optimale Ladegeschwindigkeit mit maximal 200 kW und damit maximalen Komfort. Schnellladesäulen wie zum Beispiel von IONITY liefern den für Ihre Hochvoltbatterie erforderlichen Gleichstrom. Somit stellt das Gleichstrom-Ladesystem in kürzester Zeit eine langstreckentaugliche Reichweite bereit.

**serienmäßig**

### Gleichstrom-Ladesystem 22kW (AC-Laden) (84B)

**serienmäßig für AMG EQS 53 4MATIC+**

### Vorrüstung für Mercedes me Charge\*

Mit Mercedes me Charge genießen Sie höchste Flexibilität. Sie können Ihr Fahrzeug an vielen öffentlichen Ladestationen bei grösstmöglicher Kostentransparenz laden. Nach einmaliger Anmeldung haben Sie Zugriff auf die Dienste aller Anbieter aus dem Mercedes me Charge Netzwerk. Mercedes me Charge kümmert sich für Sie um die zentrale Abrechnung und den Überblick über die Kosten.

**serienmäßig**

### Vorrüstung für IONITY\*

Schnellladen mit IONITY heisst, bares Geld zu sparen. Denn dank einer Kooperation mit dem Anbieter können Sie zu einem deutlich günstigeren Tarif Strom für Ihr Fahrzeug beziehen. Übrigens stehen an jedem Standort bis zu zwölf Ladestationen zur Verfügung – ein weiterer Vorteil auf Langstreckenfahrten, die Sie so völlig entspannt antreten können. Mit dem EQS genießen Sie ein ganzes Jahr lang kostenloses Schnellladen an den IONITY-Stationen.

**serienmäßig**

\* Für die Nutzung der aufgeführten Dienste ist eine Registrierung im Mercedes me Portal sowie die Zustimmung zu den Nutzungsbedingungen für die Mercedes me connect Dienste notwendig. Zusätzlich muss das jeweilige Fahrzeug mit dem Benutzerkonto verknüpft sein. Nach Ablauf der ursprünglichen Laufzeit können die Dienste kostenpflichtig verlängert werden. Die erstmalige Aktivierung der Dienste ist innerhalb von einem Jahr ab Erstzulassung oder Inbetriebnahme durch den Kunden möglich, je nachdem, was zuerst erfolgt.





## Ladekabel.

### Ladekabel für Wallbox und öffentliche Ladestationen (MODE 3)

#### 1 9B2 - Ladekabel für Wallbox und öffentliche Ladestationen, 5 m, glatt

Mit diesem Ladekabel, auch Mode-3-Kabel genannt, können Sie Ihr Fahrzeug über die Wallbox oder an öffentlichen Ladestationen bis 11 kW (Typ 2, dreiphasig, 16 A) aufladen, **serienmäßig**

#### 2 9B3 - Ladekabel für Wallbox und öffentliche Ladestationen, 8 m, glatt

Mit diesem Ladekabel, auch Mode-3-Kabel genannt, können Sie Ihr Fahrzeug über die Wallbox oder an öffentlichen Ladestationen bis 11 kW (Typ 2, dreiphasig, 16 A) aufladen, **optional (EUR 75,—)**

### Ladekabel für Haushaltssteckdose (MODE 2)

#### 3 B30 - Ladekabel für Haushaltssteckdose, 5 m, glatt

Mit diesem Ladekabel, auch Mode-2-Kabel genannt, können Sie Ihr Fahrzeug an einer Steckdose bis 1,8 kW (230 V, einphasig, 8 A) aufladen. Es passt für Steckdosen des Typs E/F CEE 7/7, **serienmäßig**

#### 4 B80 - Ladekabel für Haushaltssteckdose, 8 m, glatt

Mit diesem Ladekabel, auch Mode-2-Kabel genannt, können Sie Ihr Fahrzeug an einer Steckdose bis 1,8 kW (230 V, einphasig, 8 A) aufladen. Es passt für Steckdosen des Typs E/F CEE 7/7, **optional (EUR 30,—)**



EQS

Ausstattungs-  
linien.





# Wählen Sie Ihre Ausstattungslinie.



 Serienausstattung.

Siehe Preislisten



 Electric Art Line  
Exterieur.

Preis exkl. MwSt.  
EUR 1.355,—



 AMG Line  
EXTERIEUR.

Preis exkl. MwSt.  
EUR 4.580,—



 AMG Line  
Exterieur und Interieur.

Preis exkl. MwSt.  
EUR 6.300,—



# Serienausstattung.

## EXTERIEUR.

Leichtmetallräder 48,3 cm (19") im Vielspeichen-Design (R84)

LED High Performance-Scheinwerfer (631/ 632)

Adaptiver Fernlicht-Assistent (608)

Scheibenwaschanlage beheizt (875)

Akustischer Umfeldschutz (B53)

Spiegel-Paket (P49)

Exterieurlackierung Obsidianschwarz metallic (197U)

## INTERIEUR.

Display-Paket (12,3" + 12,8") – serienmäßig beim EQS 450+ (PAI)

Fahrerdisplay 12,3" (464)

MBUX Hyperscreen – serienmäßig nur beim EQS 580 4MATIC (PAG)

WIDESCREEN-Kombiinstrument (464)

OLED-Zentraldisplay mit 17,7 Zoll (44,9 cm) grossem Touchscreen (868)

OLED-Beifahrerdisplay mit 12,3 Zoll (31,2 cm) grossem Touchscreen (860)

MBUX Multimediasystem (534)

Fingerabdruckscanner (321)

Komfortkopfstützen vorne (436)

Sitzheizung für Vordersitze (873)

Ambientebeleuchtung (894)

Electric Art Interieur (P14)

Polster in Ledernachbildung ARTICO (100A)

Flexibler Flaschenhalter (309)

Memory-Paket (275)

## INTERIEUR.

Digitales Radio (537)

Ablagen unter der Mittelkonsole (5B1)

Beleuchtete Einstiegsleisten mit Mercedes-Benz Schriftzug (U25)

Innenraumlicht-Paket (876)

USB-Paket Plus (72B)

## LADEN.

Mode-2-Ladekabel

Mode-3-Ladekabel

Gleichstromlader (DC) 200 kW (83B)

Wechselstromlader (AC) 11 kW (82B)

Erweiterte Ladeservices und Remote Services Premium (36U) inkl. IONITY unbegrenzt für 1 Jahr

## TECHNIK.

Kommunikationsmodul (LTE Advanced) zur Nutzung von Mercedes me connect Diensten (384)

Aktiver Brems-Assistent (258)

Park-Paket mit Rückfahrkamera (P44)

KEYLESS-GO Komfort-Paket (P17)

Fahrassistenz-Paket\* (P79, inklusive 239 und 234)

MBUX Augmented Reality für Navigation (U19)

TIREFIT (B51)

URBAN GUARD Fahrzeugschutz (P54)

Remote Services Premium (34U)

## TECHNIK.

MBUX Premium-Navigation (PBG)

EASY-PACK Heckklappe (890)

EASY-PACK Laderaumabdeckung (723)

DYNAMIC SELECT (B59)

Federungssystem AIRMATIC (489)

Aktiver Brems-Assistent (258)

PRE-SAFE® System (299)

Kneebag (294)

Windowbags (290)

Festplattennavigation (365)

Erweiterte Features MBUX (355)

Kabelloses Ladesystem für mobile Endgeräte vorne (897)

Smartphone-Integration (14U)

Geschwindigkeitslimit-Assistent (504)

Fondgurt-Statusanzeige im Kombiinstrument (U01)

Automatische Beifahrerairbag-Abschaltung (U10)

Hinterachslenkung mit Einstellung des Lenkeinschlags auf 4,5° (201)

Vorrüstung für die Übergabe des digitalen Schlüssels (20U)

Reifendruckkontrolle (475)

\* Unsere Fahrerassistenz- und Sicherheitssysteme sind Hilfsmittel und entbinden Sie nicht von Ihrer Verantwortung als Fahrer. Beachten Sie die Hinweise in der Betriebsanleitung und die dort beschriebenen Systemgrenzen.



# Serien- ausstattung.

Siehe Preislisten

- Display-Paket (12,3" + 12,8") (PAI) – für EQS 450+
- MBUX Hyperscreen (PAG) – nur für EQS 580 4MATIC und EQS 53 4MATIC+
- Ambientebeleuchtung (894)
- Electric Art Interieur (P14)
- Polster in Ledernachbildung ARTICO (100A)
- Memory-Paket (275)
- Beleuchtete Einstiegsleisten mit Mercedes-Benz Schriftzug (U25)
- Innenraumlicht-Paket (876)
- USB-Paket Plus (72B)
- KEYLESS-GO Komfort-Paket (P17)
- Fahrerassistenz-Paket\* (234, 239) (P79)
- MBUX Augmented Reality für Navigation (U19)
- Kabelloses Ladesystem für mobile Endgeräte vorne (897)
- Federungssystem AIRMATIC (489)
- 19"-Leichtmetallräder
- Exterieurlackierung Obsidianschwarz metallic (197U)

\* Unsere Fahrerassistenz- und Sicherheitssysteme sind Hilfsmittel und entbinden Sie nicht von Ihrer Verantwortung als Fahrer. Beachten Sie die Hinweise in der Betriebsanleitung und die dort beschriebenen Systemgrenzen.





**Serienausstattung**

Electric Art

AMG Line

Polsterung

Zierelemente

Ausstattungslinien im Überblick



P14 – Electric Art Interieur



PAG – MBUX Hyperscreen (serienmäßig nur bei EQS 580 4MATIC und EQS 53 4MATIC+)



P54 – URBAN GUARD Fahrzeugschutz



894 – Ambientebeleuchtung



P49 – Spiegel-Paket



201 – Hinterachslenkung mit Einstellung des Lenkeinschlags auf 4,5°



P44 – Park-Paket mit Rückfahrkamera



PBG – MBUX Premium-Navigation



# Räder.



65R – Leichtmetallräder 48,3 cm (19") im 5-Doppel-speichen-Design, **serienmäßig**



29R – Leichtmetallräder  
50,8 cm (20") im  
5-Speichen-Design,  
**optional (EUR 1.305,—)**



96R – Leichtmetallräder  
50,8 cm (20") im  
5-Speichen-Design,  
**optional (EUR 1.355,—)**



19R – Leichtmetallräder  
53,3 cm (21") im  
5-Dreifachspeichen-Design,  
**optional (EUR 2.190,—)**



18R – Leichtmetallräder  
53,3 cm (21") im  
10-Speichen-Design,  
**optional (EUR 2.505,—)**



00R – Leichtmetallräder  
55,9 cm (22") im  
5-Doppelspeichen-Design,  
**optional (EUR 3.130,—)**





# Electric Art Line.

---

Preis exkl. NoVA und MwSt.

EUR **1.355,—**



Zusätzlich zur Serienausstattung:

- Frontschürze mit Chromzieren in oberen und unteren Bereich
- Heckschürze in Wagenfarbe mit Unterteil in Graphitgrau metallic und Chromzieren
- Seitenschweller in Graphitgrau mit Chromzieren
- 20"-Leichtmetallräder

Aufgrund von Lieferengpässen bei diversen Fahrzeugteilen (vor allem Halbleitern) kommt es eventuell zu einer zeitweise eingeschränkten Verfügbarkeit. Aktuelle Informationen hierzu finden Sie auf unserer Homepage und bei Ihrem Mercedes-Benz Partner.



Serienausstattung

**Electric Art**

AMG Line

Polsterung

Zierelemente

Ausstattungslinien im Überblick



Frontschürze mit Chromzierenen im oberen und unteren Bereich



Heckschürze in Wagenfarbe mit Unterteil in Graphitgrau metallic



Seitenschwellerverkleidung in Graphitgrau mit Chromzierenen

Luxus in seiner fortschrittlichsten Art: Das Electric Art Exterieur streicht das innovative Design Ihres EQS gekonnt heraus. Hochwertige Zierelemente am gesamten Fahrzeug setzen ästhetische Akzente. Selbst im Stillstand zeugen die beeindruckenden, 20" grossen Leichtmetallräder von ihrem hohen Leistungsvermögen.



# Räder.



R61 – Leichtmetallräder 50,8 cm (20") im 5-Speichen-Design, **serienmäßig**



29R – Leichtmetallräder  
50,8 cm (20") im 5-Speichen-  
Design, **optional (EUR 155,—)**



96R – Leichtmetallräder  
50,8 cm (20") im 5-Speichen-  
Design, **optional (EUR 210,—)**



19R – Leichtmetallräder  
53,3 cm (21") im  
5-Dreifachspeichen-Design,  
**optional (EUR 1.045,—)**



18R – Leichtmetallräder  
53,3 cm (21") im  
10-Speichen-Design,  
**optional (EUR 1.355,—)**



00R – Leichtmetallräder  
55,9 cm (22") im  
5-Doppelspeichen-Design,  
**optional (EUR 1.980,—)**





# AMG Line Exterieur.

Preis exkl. NoVA und MwSt.

EUR **4.580,—**

Abgebildetes Fahrzeug mit optionalen AMG Leichtmetallrädern 53,3 cm (21") im Vielspeichen-Design (RWX)



Abgebildetes Fahrzeug mit optionalen AMG Leichtmetallrädern 53,3 cm (21") im Vielspeichen-Design (RWX)

Abgebildetes Fahrzeug mit optionalen AMG Leichtmetallrädern 53,3 cm (21") im Vielspeichen-Design (RWX)

Zusätzlich zur Electric Art Line:

- AMG Frontstossfänger in Wagenfarbe mit A-Wing in Hochglanzschwarz und Chromzierelement, Frontsplitter in Chrom glanzgedreht und Kühllufteinlässe in Hochglanzschwarz mit Chromzierelement
- AMG Heckschürze in Wagenfarbe
- Seitenschwellerverkleidung in Schwarz glänzend und Türzierleisten in Chrom
- Schwarze Zierelemente im Kühlergrill
- Wärmedämmend dunkel getöntes Glas (840)
- 20"-Räder AMG Line

Aufgrund von Lieferengpässen bei diversen Fahrzeugteilen (vor allem Halbleitern) kommt es eventuell zu einer zeitweise eingeschränkten Verfügbarkeit. Aktuelle Informationen hierzu finden Sie auf unserer Homepage und bei Ihrem Mercedes-Benz Partner.



Serienausstattung

Electric Art

**AMG Line**

Polsterung

Zierelemente

Ausstattungslinien im Überblick



840 - Wärmedämmend dunkel getöntes Glas



AMG Heckschürze in Wagenfarbe mit Einlegern in Diffusoroptik in Schwarz glänzend



Seitenschwellerverkleidung in Hochglanzschwarz und Türzierleisten in Chrom



AMG Frontstossfänger in Wagenfarbe mit A-Wing in Hochglanzschwarz und Chromzierelement

Das ausdrucksstarke Styling der AMG Line verleiht dem Exterieur eine aufregende und dynamische Note. Die sportlichen Gene des AMG treffen auf progressiven Luxus – ein deutliches Statement, das einzigartiges Design mit ebenso einzigartiger Technik verbindet.





# AMG Line Exterieur und AMG Line Interieur.

Preis exkl. NoVA und MwSt.

EUR **6.300,—**

Zusätzlich zu AMG Line Exterieur:

- Multifunktions-Sportlenkrad in Leder Nappa (L5C) mit galvanisierten Lenkradschalt paddles (431) in Silberchrom
- Sportsitze (7U4) mit 4-Wege-Lordosenstütze (U22) in Ledernachbildung ARTICO/Mikrofaser MICRO CUT schwarz/spacegrau (651A)
- Armaturenbrett und Bordkanten in Ledernachbildung ARTICO in Spacegrau mit NEOTEX-Feinstruktur und roten Ziernähten
- Zierelemente Holz Linde linestructure anthrazit offenporig (H08)
- AMG Sportpedalanlage aus gebürstetem Edelstahl mit Gumminoppen
- Innenhimmel Stoff schwarz (51U)
- AMG Fussmatten (U26)



Abgebildetes Fahrzeug mit optionalen AMG Leichtmetallrädern 53,3 cm (21") im Vielspeichen-Design (RWX)



Serienausstattung

Electric Art

**AMG Line**

Polsterung

Zierelemente

Ausstattungslinien im Überblick



L5C – Multifunktions-Sportlenkrad in Leder Nappa



651A – Sportsitze mit 4-Wege-Lordosenstütze in Ledernachbildung ARTICO/Mikrofaser MICROCUT schwarz/spacegrau



U26 – AMG Fussmatten



H08 – Zierelemente Holz Linde linestructure anthrazit offenporig

Das AMG Line Interieur verleiht Ihrem EQS eine sicht- und spürbarere Sportlichkeit. Neben der progressiven Ästhetik des Fahrzeuginnenraums steigert das unten abgeflachte und im Griffbereich perforierte Multifunktions-Sportlenkrad in Leder Nappa den Fahrspass.



## Räder - AMG Line.



RRP – AMG Leichtmetallräder 50,8 cm (20") im 5-Speichen-Design, **serienmäßig**



RSX – AMG Leichtmetallräder 48,3 cm (19") im 5-Doppelspeichen-Design, **optional (EUR —,—)**



RRU – AMG Leichtmetallräder 50,8 cm (20") im 5-Speichen-Design, **optional (EUR 365,—)**



RWX – AMG Leichtmetallräder 53,3 cm (21") im Vielspeichen-Design, **optional (EUR 1.200,—)**



RWY – AMG Leichtmetallräder 53,3 cm (21") im Vielspeichen-Design, **optional (EUR 1.460,—)**



# Polsterung Electric Art Line Interieur.

## Ledernachbildung ARTICO



111A – NEOTEX/  
Ledernachbildung  
ARTICO schwarz/  
spacegrau, **serienmäßig**



105A – NEOTEX/  
Ledernachbildung  
ARTICO beige/spacegrau,  
**optional (EUR 365,—)**



121A – NEOTEX/  
Ledernachbildung ARTICO  
schwarz/balaobraun,  
**optional (EUR 365,—)**



131A – NEOTEX/  
Ledernachbildung  
ARTICO schwarz/  
biscayablau (365),  
**optional (EUR 365,—)**

## Leder Nappa



801A – Leder Nappa  
schwarz/spacegrau,  
**optional (EUR 3.025,—)**



805A – Leder Nappa  
macchiato beige/  
spacegrau,  
**optional (EUR 3.025,—)**



811A – Leder Nappa  
schwarz/balaobraun,  
**optional (EUR 3.025,—)**

## Leder Lugano



201A – Leder  
schwarz/spacegrau,  
**optional (EUR 1.980,—)**



205A – Leder  
macchiato beige/  
spacegrau,  
**optional (EUR 2.345,—)**



209A – Leder  
neva grau/balaobraun,  
**optional (EUR 2.345,—)**



211A – Leder  
schwarz/balaobraun,  
**optional (EUR 2.345,—)**



221A – Leder  
schwarz/biscayablau,  
**optional (EUR 2.345,—)**



821A – Leder Nappa  
schwarz/biscayablau,  
**optional (EUR 3.025,—)**



# Polsterung AMG Line Interieur.

## Ledernachbildung ARTICO/Mikrofaser

### MICROCUT



651A – Ledernachbildung ARTICO/Mikrofaser MICRO CUT zweifarbig schwarz/spacegrau, **serienmäßig**

### Leder Lugano



201A – Leder schwarz/spacegrau, **optional (EUR 1.980,—)**



209A – Leder nevagrau/balaobraun, **optional (EUR 2.345,—)**



211A – Leder schwarz/balaobraun, **optional (EUR 2.345,—)**



221A – Leder schwarz/biscayablau, **optional (EUR 2.345,—)**



229A – Leder nevagrau/balaobraun, **optional (EUR 1.720,—)**



231A – Leder schwarz/spacegrau, **optional (EUR 1.355,—)**

### Leder Nappa



801A – Leder Nappa schwarz/spacegrau, **optional (EUR 3.025,—)**



811A – Leder Nappa schwarz/balaobraun, **optional (EUR 3.025,—)**



821A – Leder Nappa schwarz/biscayablau, **optional (EUR 3.025,—)**



Serienausstattung

Electric Art

AMG Line

**Polsterung**

Zierelemente

Ausstattungslinien im Überblick

## MANUFAKTUR Interieur Paket.



952A - MANUFAKTUR  
yachtblau/schwarz,  
**optional (EUR —,—)**



954A - MANUFAKTUR  
tabaccobraun/schwarz,  
**optional (EUR —,—)**



957A - MANUFAKTUR  
mysticrot/schwarz,  
**optional (EUR —,—)**



958A - MANUFAKTUR  
roségrau/schwarz,  
**optional (EUR —,—)**



959A - MANUFAKTUR  
tiefweiß/schwarz,  
**optional (EUR —,—)**

Preis exkl. NoVA und MwSt.

Aufgrund von Lieferengpässen bei diversen Fahrzeugteilen (vor allem Halbleitern) kommt es eventuell zu einer zeitweise eingeschränkten Verfügbarkeit. Aktuelle Informationen hierzu finden Sie auf unserer Homepage und bei Ihrem Mercedes-Benz Partner.



# Zierelemente Electric Art Line Interieur.

Mit Display-Paket (PAI) – serienmäßig



H51 – Zierelemente mit feiner Oberflächenstruktur schwarz, **serienmäßig**



51H + 331 – Hinterleuchtete Zierelemente mit Mercedes-Benz Pattern, **optional (EUR 300,—)**



H08 – Zierelemente Holz Linde linestructure anthrazit offenporig, **optional (EUR 405,—)**



H12 – Zierelemente Holz Walnuss braun offenporig, **optional (EUR 405,—)**



H67 – Zierelemente 3-D-Reliefoptik anthrazit, **optional (EUR 565,—)**



07H – Zierelement Holz Spitzahorn Schiffsdeck offenporig, **optional (EUR —,—)**

Mit MBUX Hyperscreen (PAG) – serienmäßig nur beim EQS 580 4MATIC



H08 + 775 – Zierelemente Holz Linde linestructure anthrazit offenporig, **serienmäßig**



H12 + 798 – Hinterleuchtete Zierelemente mit Pattern, **optional (EUR 300,—)**



H73 + 732 – AMG Zierelemente Carbon, **optional (EUR 1.305,—)**



07H + 689 – Holz Spitzahorn Schiffsdeck offenporig, **optional (EUR —,—)**



H20 + 781 – Holz Linde linestructure anthrazit offenporig, **optional (EUR 1.035,—)**

# Mittelkonsole.

mit PAI



757 – Mittelkonsole hochglanzschwarz, **serienmäßig**



661 – Mittelkonsole mit feiner Oberflächenstruktur schwarz, **optional (EUR 155,—)**

## Zierelemente AMG Line Exterieur & Interieur.

Mit Display-Paket (PAI) – serienmäßig



H08 – Zierelemente Holz Linde linestructure anthrazit offenporig, **serienmäßig**



51H + 331 – Hinterleuchtete Zierelemente mit Mercedes-Benz Pattern, **optional (EUR —,—)**



H12 – Zierelemente Holz Walnuss braun offenporig, **optional (EUR 300,—)**



H67 – Zierelemente 3-D-Reliefoptik anthrazit, **optional (EUR 460,—)**



07H – Zierelement Holz Spitzahorn Schiffsdeck offenporig, **optional (EUR —,—)**

Mit MBUX Hyperscreen (PAG) – serienmäßig nur beim EQS 580 4MATIC



H08 + 775 – Zierelemente Holz Linde linestructure anthrazit offenporig, **serienmäßig**



H12 + 798 – Zierelemente Holz Walnuss braun offenporig, **optional (EUR 300,—)**



H73 + 732 – AMG Zierelemente Carbon, **optional (EUR 1.305,—)**



07H + 689 – Holz Spitzahorn Schiffsdeck offenporig, **optional (EUR —,—)**



H20 + 781 – Holz Linde linestructure anthrazit offenporig, **optional (EUR 1.035,—)**

## Mittelkonsole.

mit PAI



757 – Mittelkonsole hochglanzschwarz, **serienmäßig**



661 – Mittelkonsole mit feiner Oberflächenstruktur schwarz, **optional (EUR 155,—)**



# Vergleich der Ausstattungslinien.

	Electric Art Line Interieur und Exterieur serienmäßig	Electric Art Line Interieur und Exterieur	Electric Art Line Interieur und Exterieur AMG Line	AMG Line Interieur und Exterieur
<b>EXTERIEUR.</b>				
Black-Panel-Kühlergrill	●	●	●	●
Bordkantenzierleiste in Silberchrom	●	●	●	●
Seitenschweller in Schwarz glänzend mit silberfarbenen Einlegern	●			
Seitenschweller in Graphitgrau mit Chromeinlegern		●		
Seitenschweller in Schwarz glänzend mit Türzierleisten in Chrom			●	●
Aussenspiegel in Wagenfarbe	●	●	●	●
Leichtmetallräder 48,3 cm (19") im Vielspeichen-Design, aerodynamisch optimiert, schwarz/glanzgedreht (R84)	●			
Leichtmetallräder 50,8 cm (20") im 5-Speichen-Design (R61), aerodynamisch optimiert, schwarz/glanzgedreht		●		
AMG Leichtmetallräder 50,8 cm (20") im 5-Speichen-Design			●	●
Full-LED-Scheinwerfer ohne Leuchtband vorne, mit Leuchtband am Heck	●	●	●	●
LED-Heckleuchten im 3-D-Helix-Design mit Leuchtband hinten	●	●	●	●
Getönte Wärmeschutzverglasung			●	●
Heckschürze mit Zierelement in Silberchrom	●			
Heckschürze in Wagenfarbe mit Unterteil in Graphitgrau metallic und Chromzierelement		●		
AMG spezifische Heckschürze in Wagenfarbe mit Einlegern in Diffusoroptik in Schwarz glänzend, Doppel-Zierleiste in Chrom sowie Flics an den Luftauslässen links und rechts in Strukturschwarz			●	●
<b>INTERIEUR.</b>				
Electric Art Line Interieur	●	●	●	
AMG Line Interieur				●
Multifunktions-Sportlenkrad in Leder Nappa (L2B) mit galvanisierten Lenkradschaltpaddles (431) in Silberchrom	●	●	●	
Multifunktions-Sportlenkrad in Leder Nappa, unten abgeflacht (L5C) mit galvanisierten Lenkradschaltpaddles (431) in Silberchrom				●
Komfortsitze (7U2) mit Lordosenstütze (U22), Komfortkopfstützen vorne (436) und Konturbeleuchtung in Ledernachbildung ARTICO schwarz/spacegrau (111A)	●	●	●	

# Vergleich der Ausstattungslinien.

	Electric Art Line Interieur und Exterieur serienmäßig	Electric Art Line Interieur und Exterieur	Electric Art Line Interieur und Exterieur AMG Line	AMG Line Interieur und Exterieur
<b>INTERIEUR.</b>				
Sportsitze (7U4) mit 4-Wege-Lordosenstütze (U22) in Ledernachbildung ARTICO/Mikrofaser MICRO CUT schwarz/spacegrau (651A)				●
Ambientebeleuchtung (894)	●	●	●	●
Zierelemente mit feiner Oberflächenstruktur schwarz (H51)	●	●	●	
Zierelemente Holz Linde linestructure anthrazit offenporig (H08)				●
Einstiegsleisten mit Mercedes-Benz Schriftzug	●	●	●	●
Fussmatten Velours (U12)	●	●	●	
AMG Fussmatten (U26)				●
AMG Sportpedalanlage aus gebürstetem Edelstahl mit schwarzen Gumminoppen				●
Ablagen unter der Mittelkonsole (5B1)	●	●	●	●
Innenhimmel Stoff schwarz (51U)	●	●	●	●
<b>TECHNIK.</b>				
Aktiver Brems-Assistent (258)	●	●	●	●
Aktiver Spurhalte-Assistent (243)	●	●	●	●
Festplattennavigation (365)	●	●	●	●
Vorrüstung für Live Traffic Information	●	●	●	●
DYNAMIC SELECT (B59) mit folgender Fahrprogramm-Auswahl: Eco, Comfort, Sport und Individual	●	●	●	●
Verschiedene Rekuperationsstufen, über die Lenkradschalt paddles aktivierbar				
DAuto - intelligente Rekuperation				
D+ - keine Rekuperation	●	●	●	●
D - Standardeinstellung, schwache Rekuperation				
D- - höchste Rekuperationsstufe				
Elektrische Feststellbremse mit Anfahrhilfe	●	●	●	●
Elektronisches Stabilitäts-Programm (ESP®)	●	●	●	●
Park-Paket mit Rückfahrkamera (P44)	●	●	●	●



# Vergleich der Ausstattungslinien.

TECHNIK.	Electric Art Line Interieur und Exterieur serienmäßig	Electric Art Line Interieur und Exterieur	Electric Art Line Interieur und Exterieur AMG Line	AMG Line Interieur und Exterieur
Geschwindigkeitslimit-Assistent (504)	●	●	●	●
Federungssystem AIRMATIC (489)	●	●	●	●
TIREFIT (B51)	●	●	●	●
Reifendruckkontrolle (475)	●	●	●	●
Erste-Hilfe-Kasten und Warndreieck	●	●	●	●
Front-Airbags für Fahrer und Beifahrer sowie Kneebag (294) für Fahrer	●	●	●	●
Signalgeber für Fussgängerwarnung (B53)	●	●	●	●
Windowbags	●	●	●	●
Mercedes-Benz Notrufsystem (351)	●	●	●	●
Kommunikationsmodul (LTE Advanced) zur Nutzung von Mercedes me connect Diensten (384)*	●	●	●	●
Display-Paket mit 12,3"-Kombiinstrument und 12,8"-OLED-Media Display	●	●	●	●
Digitales Radio (DAB) (537)	●	●	●	●
Klimatisierungsautomatik THERMATIC (580)	●	●	●	●
KEYLESS-GO Komfort-Paket (P17)	●	●	●	●
Smartphone-Integration (14U)	●	●	●	●
Kabelloses Ladesystem für mobile Endgeräte vorne (897)	●	●	●	●
Ladekabel für Haushaltssteckdose (MODE 2)	●	●	●	●
Ladekabel für Wallbox und öffentliche Ladestationen (MODE 3)	●	●	●	●
Erweiterte Ladeservices und Remote Services Premium (36U) inkl. IONITY unbegrenzt für 1 Jahr	●	●	●	●
Wechselstromlader (AC) 11 kW (82B)	●	●	●	●
Gleichstromlader (DC) 200 kW (83B)	●	●	●	●
Hinterachslenkung mit Einstellung des Lenkeinschlags auf 4,5° (201)	●	●	●	●
Vorrüstung für die Übergabe des digitalen Schlüssels (20U)	●	●	●	●



AMG

EQS

---

# Mercedes-AMG.







## AMG DYNAMIC PLUS Paket.

Das AMG DYNAMIC PLUS Paket ergänzt den E-Antrieb Ihres EQS 53 4MATIC+ mit AMG typischem Fahrspass. Es bündelt High-Performance-Komponenten wie die beim RACE START wahrnehmbare Boost-Funktion und die fesselnde AMG Sound Experience. So erleben Sie noch emotionalere Fahrmomente mit Ihrem Mercedes-AMG EQS.



## AMG Night-Paket.

Das AMG Night-Paket betont das ausdrucksstarke Äußere Ihres Mercedes-AMG EQS 53 4MATIC+ durch eine Vielzahl Exterieur-Elemente in Schwarz oder Schwarz verchromt. Damit ergeben sich – je nach Lackierung – entweder starke Kontraste oder fließende Übergänge. In beiden Fällen demonstrieren Sie Sinn für ein individuelles Design.



## AMG TRACK PACE.

AMG TRACK PACE verwandelt Ihr AMG Fahrzeug in einen virtuellen Renningenieur. Mithilfe von Runden- und Sektorzeiten, Beschleunigungswerten und einiger Telemetriedaten in Echtzeit können Sie Ihre Fähigkeiten als Fahrer auf geschlossenen Rennstrecken gezielt analysieren und optimieren.



# EQS 53 4MATIC+.

658 PS/ **484 kW**

- AMG Leichtmetallräder 53,3 cm (21") im 5-Doppelspeichen-Design
- AMG Black-Panel-Kühlergrill
- AMG Frontstossfänger in Wagenfarbe mit Chromzierelementen
- Seitenschweller in Schwarz glänzend und mit Chromzierelementen an den Türen
- AMG Heckstossfänger in Wagenfarbe mit Einlegern in Diffusoroptik in Schwarz glänzend
- AMG Abrisskante
- AMG Performance 4MATIC+
- AMG Bremsanlage mit silberfarbenen Bremssätteln
- MBUX Hyperscreen
- AMG Performance Lenkrad in Leder Nappa
- Polsterung in Ledernachbildung ARTICO/Mikrofaser MICROCUT zweifarbig schwarz/spacegrau
- AMG Pedalanlage aus gebürstetem Edelstahl
- AMG Fussmatten

**AMG**





# Serienausstattung.

## EXTERIEUR.

Mercedes-AMG Exterieur (PUF)

AMG spezifischer Black-Panel-Kühlergrill mit vertikalen Streben in Silberchrom

AMG Abrisskante (U47)

4MATIC+ Schriftzug auf den Kotflügeln vorne

AMG Heckstossfänger in Wagenfarbe mit Chromzierelementen

AMG Bremsanlage mit silberfarbenen Bremssätteln und weissem AMG Schriftzug

AMG Leichtmetallräder 53,3 cm (21") im 5-Doppelspeichen-Design (RWO)

Scheibenwaschanlage beheizt (875)

Akustischer Umfeldschutz (B53)

Spiegel-Paket (P49)

Wärmedämmend dunkel getöntes Glas (840)

Panorama-Schiebedach (413)

## INTERIEUR.

Mercedes-AMG Interieur (PTF)

AMG Performance Lenkrad in Leder Nappa (L6J)

AMG Lenkradtasten (U88)

MBUX Hyperscreen (PAG)

12,3"-OLED-Beifahrerdisplay (860)

Fingerabdruckscanner (321)

Memory-Paket (275)

Sitzheizung für Fahrer und Beifahrer (873)

## INTERIEUR.

Ambientebeleuchtung (894)

AMG Pedalanlage aus gebürstetem Edelstahl

Sportsitze (7U4) mit 4-Wege-Lordosenstütze (U22) und Konturbeleuchtung

Zierelemente Holz Linde linestructure anthrazit offenporig (H08)

Ledernachbildung ARTICO/Mikrofaser MICROCUT schwarz/ spacegrau (651A)

Flexibler Flaschenhalter (309)

Digitales Radio (537)

Ablagefächer unter der Mittelkonsole (5B1)

Beleuchtete AMG Einstiegsleisten mit AMG Schriftzug und Wechselcover (U45)

Innenraumlicht-Paket (876)

USB-Paket Plus (72B)

Innenhimmel Stoff schwarz (51U)

Akustik-Komfort-Paket (PAF)

AMG Fussmatten (U26)

Klimatisierungsautomatik THERMOTRONIC (581)

## LADEN.

Mode-2-Ladekabel

Mode-3-Ladekabel

Gleichstrom-Ladesystem (DC-Laden) (83B)

Wechselstromsystem (AC-Laden) (82B)

Erweiterte Ladeservices und Remote Services Premium inkl. ein Jahr kostenloses Schnellladen bei IONITY (36U)

Gleichstrom-Ladesystem 22kW (AC-Laden) (84B)

## TECHNIK.

Kommunikationsmodul (LTE Advanced) (384)

Haptisches Gaspedal

Park-Paket mit 360°-Kamera (P47)

KEYLESS-GO Komfort-Paket (P17)

Fahrassistenz-Paket Plus\* (P20)

MBUX Augmented Reality für Navigation (U19)

TIREFIT (B51)

URBAN GUARD Fahrzeugschutz Plus (P82)

Remote Services Premium (34U)

MBUX Premium-Navigation (PBG)

EASY-PACK Heckklappe (890)

EASY-PACK Laderaumabdeckung (723)

Burmester® Surround-Soundsystem (810)

AIRMATIC (489)

PRE-SAFE® System (299)

Kneebag (294)

Windowbags (290)

Festplattennavigation (365)

Erweiterte Features MBUX (355)

Kabelloses Ladesystem für mobile Geräte vorne (897)

Smartphone-Integration (14U)

Geschwindigkeitslimit-Assistent (546)

Fondgurt-Statusanzeige im Kombiinstrument (U01)

Automatische Beifahrerairbag-Abschaltung (U10)

Hinterachslenkung (216)

Vorrüstung für die Übergabe des digitalen Schlüssels (20U)

Reifendruckkontrolle (475)

DIGITAL LIGHT (PAX)

DYNAMIC SELECT (B59)

\* Unsere Fahrerassistenz- und Sicherheitssysteme sind Hilfsmittel und entbinden Sie nicht von Ihrer Verantwortung als Fahrer. Beachten Sie die Hinweise in der Betriebsanleitung und die dort beschriebenen Systemgrenzen.



PAG – MBUX Hyperscreen



413 – Panorama-Schiebedach



U47 – AMG Abrisskante in Wagenfarbe auf dem Heckdeckel



810 – Burmester® Surround-Soundsystem

Das ausdrucksstarke Exterieur des EQS 53 AMG 4MATIC+ betont seinen leistungsorientierten Charakter und garantiert Ihnen einen eindrucksvollen Auftritt.



# Polsterung.



651 – Ledernachbildung ARTICO/Mikrofaser MICROCUT zweifarbig schwarz/spacegrau,  
**serienmäßig**



801A – Leder Nappa  
schwarz/spacegrau,  
**optional (EUR 3.025,—)**



861A – Leder Nappa AMG  
schwarz/balaobraun,  
**optional (EUR 3.025,—)**



851A – Leder Nappa  
AMG schwarz/spacegrau,  
**optional (EUR 3.025,—)**



859A – Leder Nappa AMG  
nevagrau/balaobraun,  
**optional (EUR 3.025,—)**

## Räder.



RWO – AMG  
Leichtmetallräder 53,3 cm  
(21") im 5-Doppelspeichen-  
Design, **serienmäßig**



RWZ – AMG Leichtmetallräder  
53,3 cm (21") im  
Kreuzspeichen-Design,  
**optional (EUR 1.460,—)**



RWW – AMG  
Leichtmetallräder  
53,3 cm (21") im  
Kreuzspeichen-Design,  
**optional (EUR 1.510,—)**



RPD – AMG Leichtmetallräder  
55,9 cm (22") im Vielspeichen-  
Design, **optional**  
**(EUR 2.295,—)**

## Zierelemente.



H08 + 775 – Zierelemente  
Holz Linde linestructure  
anthrazit offenporig,  
**serienmäßig**



H12 + 798 – Zierelemente Holz  
Walnuss braun offenporig,  
**optional (EUR 95,—)**



H73 + 732 – AMG  
Zierelemente Carbon,  
**optional (EUR 1.305,—)**



07H + 689 – Holz Spitzahorn  
Schiffsdeck offenporig,  
**optional (EUR —,—)**



H20 + 781 – Holz  
Linde linestructure  
anthrazit offenporig,  
**optional (EUR 1.035,—)**



A high-angle, interior view of a Mercedes-Benz EQS electric sedan. The car is shown from the passenger side, with the driver's door open. The interior is a light cream color with a perforated leather-like texture on the seats and a wood-grain trim on the center console. The steering wheel is also light-colored with the Mercedes-Benz logo. The car is parked on a reflective surface, possibly water, which shows a clear reflection of the car and a woman in a red dress standing by the open door. The background is a vast, calm sea under a clear blue sky. The overall aesthetic is clean, modern, and luxurious.

EQS

—  
Preise.

# Motoren.

	Modellnummer	Motor	Getriebe	Nennleistung (Höchstleistung) kW (PS)	Drehmoment (Nm)	CO <sub>2</sub> (g/km)*	NoVA-Satz	<b>SERIENAUSSTATTUNG</b> <b>Preis inkl. MwSt.</b> Preis exkl. MwSt.
EQS 450+	297.123	Elektro	<b>Automatik für Elektromotor</b>	265 (360)	568	0	0%	<b>EUR 117.270,—</b> EUR 97.725,—
EQS 450 4MATIC	297.124	Elektro	<b>Automatik für Elektromotor</b>	265 (360)	800	0	0%	<b>EUR 121.160,—</b> EUR 100.966,67
EQS 500 4MATIC	297.134	Elektro	<b>Automatik für Elektromotor</b>	330 (449)	828	0	0%	<b>EUR 125.880,—</b> EUR 104.900,—
EQS 580 4MATIC	297.144	Elektro	<b>Automatik für Elektromotor</b>	400 (544)	858	0	0%	<b>EUR 148.190,—</b> EUR 123.491,67
EQS 53 4MATIC+	297.155	Elektro	<b>Automatik für Elektromotor</b>	484 (658)	950	0	0%	<b>EUR 161.650,—</b> EUR 134.708,33

Die angegebenen Werte wurden nach dem vorgeschriebenen Messverfahren ermittelt. Es handelt sich um „WLTP-CO<sub>2</sub>-Werte“ i.S.v. Art. 2 Nr. 3 Durchführungsverordnung (EU) 2017/1153. Die Kraftstoffverbrauchswerte wurden auf Basis dieser Werte errechnet. Der Stromverbrauch wurde auf der Grundlage der VO 692/2008/EG ermittelt. Die Angaben beziehen sich nicht auf ein einzelnes Fahrzeug und sind nicht Bestandteil des Angebots, sondern dienen allein Vergleichszwecken zwischen verschiedenen Fahrzeugtypen. Die Werte variieren in Abhängigkeit der gewählten Sonderausstattungen.

Der zertifizierte elektrische Verbrauch wird in der Regel mit maximaler AC Ladeleistung durch ein Mode 3 Kabel bestimmt. Daher wird empfohlen, Fahrzeuge mit einer HV-Batterie bevorzugt an einer Wallbox oder einer AC-Ladestation mit einem Mode 3 Kabel zu laden, um kürzere Ladezeiten und einen besseren Ladewirkungsgrad zu erreichen.

Samtliche Preise in dieser Preisliste sind nicht kartellgebunden und stellen unverbindliche Preisempfehlungen dar. Sie verstehen sich freibleibend jeweils für das serienmäßige Fahrzeug ab österreichischer Vertretung. Die Kaufpreise für Sonderausstattungen gelten nur für den Einbau im Herstellerwerk. Änderung in Konstruktion und Ausstattung sowie Satz- und Druckfehler vorbehalten.

Die Fahrzeug-Listenpreise inkl. NoVA und 20 % MwSt. berücksichtigen die Bestimmungen des Normverbrauchsabgabegesetzes in der jeweils gültigen Fassung. Die Sonderausstattungspreise sind Listenpreise exkl. NoVA und 20 % MwSt. Zur Errechnung der Bruttopreise sind der modellabhängige Faktor für die NoVA sowie 20 % MwSt. hinzuzurechnen. Dieser Faktor ist abhängig von Getriebeart, Reifendimension und dem entsprechenden Rollwiderstand des Reifens.

Die Verfügbarkeit des Kommunikationsmoduls (LTE) ist für bestimmte Fahrzeuge aufgrund von Lieferengpässen vorübergehend eingeschränkt. Bitte beachten Sie, dass insbesondere die Dienste von Mercedes me connect inklusive Notrufsystem (eCall) in den betroffenen Fahrzeugen nicht verfügbar sind. Laufende aktuelle Informationen erhalten Sie bei Ihrem Mercedes-Benz Partner.



The image shows the interior of a Mercedes EQ car. The steering wheel is white with the Mercedes-Benz logo in the center. The dashboard and center console are illuminated with a blue light. The digital displays show navigation and vehicle information. The text "EQS" is visible in the top left corner.

EQS

# Sonder- ausstattung.





# Pakete.

Advanced-Paket

(PYC)

---

Advanced-Plus-Paket

(PYM)

---

Premium-Paket

(PYN)

---

Premium-Plus-Paket

(PYO)

---

Executive Heckpaket

(PYP)

---

Executive Energizing Heckpaket

(PYS)

---

Night-Paket

(P55)

---

AMG Night-Paket

(P60)

---

Leder Exklusiv Nappa-Paket

(P87)

---

MANUFAKTUR Interieur-Paket

(P62)

---



# Advanced-Paket.

---

Preis exkl. NoVA und MwSt.

In Verbindung mit Österreich-Vorteil (D67)

EUR **2.505,—**

EUR **—,—**



**1** P79 - Assistenz-Paket.

**2** U25 - beleuchtete Einstiegsleisten mit „Mercedes-Benz“ Schriftzug.

# Advanced-Plus-Paket.

Serienmässig bei EQS 53 4MATIC+

Preis exkl. NoVA und MwSt.

In Verbindung mit Österreich-Vorteil (D67)

EUR 8.000,—

EUR 3.830,—

Umfang Advanced-Paket



**1** 810 - Burmester® Surround-Soundsystem.

**2** P20 - Fahrassistenz-Paket Plus\*.

**3** P47 - Park-Paket mit 360°-Kamera.

**4** PAX - DIGITAL LIGHT mit Leuchtband.

\* Unsere Fahrerassistenz- und Sicherheitssysteme sind Hilfsmittel und entbinden Sie nicht von Ihrer Verantwortung als Fahrer. Beachten Sie die Hinweise in der Betriebsanleitung und die dort beschriebenen Systemgrenzen.



# Premium-Paket.

Preis exkl. NoVA und MwSt.

In Verbindung mit Österreich-Vorteil (D67)

von EUR **6.865,—**

von EUR **2.690,—**

bis EUR **9.420,—**

bis EUR **5.245,—**

Umfang Advanced-Plus-Paket



**1** 444 - Head-up-Display.

**2** 413 - Panorama-Schiebedach.

**3** PBH - Park-Paket mit Remote Park-Funktion.



# Premium-Plus-Paket.

Preis exkl. NoVA und MwSt.

In Verbindung mit Österreich-Vorteil (D67)

von EUR **11.495,—**

von EUR **7.320,—**

bis EUR **13.060,—**

bis EUR **8.885,—**

Inhalt des Premium-Pakets



**1** 201A - Leder Lugano schwarz/spacegrau.\*

**2** 401 - Sitzklimatisierung vorne.

**3** 399 - Multikontursitze vorne.

**4** 443 - Lenkradheizung.



\* Leder Nappa beim AMG 53 4MATIC+.



# Executive Heckpaket.

---

Preis exkl. NoVA und MwSt.

EUR **4.110,—**

- 447 - MBUX Fond-Tablet.
- 402 - Sitzklimatisierung im Fond (Heiz- und Belüftungsfunktion).
- 223 - Fondsitze elektrisch verstellbar.
- 322 - Nacken- und Schulterheizung im Fond.
- 293 - Sidebags im Fond.
- 437 - Komfortkopfstützen im Fond.
- 326 - Komfortarmlehne im Fond.
- 898 - Kabelloses Ladesystem für mobile Geräte im Fond.
- 903 - Sitzheizung Plus für die äusseren Fondsitze.
- 406 - Multikontursitze im Fond.
- 78B - MBUX Interieur-Assistent im Fond.
- 236 - Adaptive Beleuchtung im Fond.



# Executive Energizing Heckpaket.

---

Preis exkl. NoVA und MwSt.

EUR **7.490,—**

- 223 - Fondsitze elektrisch verstellbar.
- 236 - Adaptive Fondbeleuchtung.
- 293 - Sidebags im Fond.
- 306 - Beltbag.
- 322 - Nacken- und Schulterbeheizung im Fond.
- 402 - Sitzklimatisierung im Fond.
- 447 - MBUX Fond-Tablet.
- 437 - Komfort-Kopfstützen im fond.
- 854 - MBUX High-End Fond-Entertainment.
- 406 - Multikontursitze im Fond.





# Night-Paket.

Preis exkl. NoVA und MwSt.

EUR **375,—**

- **Aussenspiegelgehäuse in Hochglanzschwarz, bei schwarzer Standardlackierung in Wagenfarbe lackiert.**
- **Spiegelfuss in Schwarz.**
- **Bordkantenzierstäbe und Fenstereinfassungen in Schwarz.**
- **Wärmedämmend dunkel getöntes Glas (840) ab der B-Säule bis zum Heck.**
- **Zierelemente in den Türen in Schwarz verchromt.**
- **A-Wing-Zierelement, Frontsplitter und Kühllufteinlässe in Schwarz verchromt.**
- **Zierelemente mit zwei Lamellen an der Heckschürze in Schwarz verchromt.**



Kühlergrill mit Mercedes-Benz Pattern (Sternmuster) (5U4), optional



# AMG Night-Paket.

Nur für den EQS 53 4MATIC+ verfügbar

Preis exkl. NoVA und MwSt.

EUR **585,—**

- **Aussenspiegelgehäuse in Hochglanzschwarz, bei schwarzer Standardlackierung in Wagenfarbe lackiert.**
- **Spiegelfuss in Schwarz.**
- **Bordkantenzierstäbe und Fenstereinfassungen in Schwarz.**
- **Wärmedämmend dunkel getöntes Glas (840) ab der B-Säule, optional keine getönte Wärmeschutzverglasung (U50).**
- **Zierleiste in den Türen in Schwarz verchromt.**
- **A-Wing-Zierelement, Frontsplitter und horizontale Lamellen an den äusseren Kühllufteinlässen in Schwarz verchromt.**
- **Zierelemente mit drei Lamellen an der Heckschürze in Schwarz verchromt.**



Abgebildetes Fahrzeug mit optionalen Rädern





# Leder Exklusiv Nappa-Paket.

---

Preis exkl. NoVA und MwSt.

Von EUR **6.780,—**

bis EUR **7.300,—**

- **Komfortsitze (7U2) mit Lordosenstütze (U22) und Beleuchtung in Nevagrau/Biscayablau an den Sitzen in Leder Nappa *manufaktur* mit Spezialpolsterung.**
- **Oberteil von Armaturenbrett und Fensterlinien in Leder Nappa in Biscayablau.**
- **Armlehne in der Mittelkonsole in Leder Nappa nevagrau.**
- **Zierelemente Holz Walnuss Schiffsdeck offenporig (H39).**
- **Design-Gurtschlösser vorne und hinten (561), beleuchtet.**
- **Innenhimmel Stoff nevagrau (59U).**
- **Fussmatten mit Kontur in Biscayablau.**



# MANUFAKTUR Interieur-Paket.

---

Preis exkl. NoVA und MwSt.

EUR **9.650—**

- beleuchtete MANUFAKTUR Einstiegsleisten mit „Mercedes-Benz“ Schriftzug (328).
- MANUFAKTUR Lenkrad in Leder Nappa (418).
- Sitzheizung Plus (902).
- MANUFAKTUR yachtblau/schwarz (952).
- MANUFAKTUR Fußmatten Hochflor mit gesticktem Mercedes Stern (B62).
- MANUFAKTUR Kopfstützenkissen mit gesticktem Mercedes Stern (C06).
- MANUFAKTUR Schriftzug Chrom-Optik glänzend in Mittelkonsole (C50).





# Lackierungen.



040U - Schwarz, **optional (EUR —,—)**



149U - Polarweiss, **optional (EUR —,—)**



Metallic

197U - Obsidianschwarz, **serienmäßig**



Metallic

346U - Onyxschwarz, **optional (EUR —,—)**



Metallic

595U - Nautikblau, **optional (EUR —,—)**



Metallic

771 - Samtbraun metallic, **optional (EUR —,—)**



Metallic

831U - Graphitgrau, **optional (EUR —,—)**



Metallic

842U - Sodalithblau, **optional (EUR —,—)**



Metallic

922U - Hightechsilber, **optional (EUR —,—)**

Preis exkl. NoVA und MwSt.

Aufgrund von Lieferengpässen bei diversen Fahrzeugteilen (vor allem Halbleitern) kommt es eventuell zu einer zeitweise eingeschränkten Verfügbarkeit. Aktuelle Informationen hierzu finden Sie auf unserer Homepage und bei Ihrem Mercedes-Benz Partner.

# MANUFAKTUR Lackierungen.



297U - Manufaktur Selenitgrau magno,  
**optional (EUR 6.155,—)**



659U - Manufaktur opalithweiß magno,  
**optional (EUR 6.155,—)**



885U - Manufaktur opalithweiß bright,  
**optional (EUR 1.250,—)**



993U - Manufaktur patagonienrot metallic,  
**optional (EUR 1.250,—)**



056U - Manufaktur nachtschwarz magno,  
**optional (EUR 6.155,—)**



190U - Manufaktur siliziumgrau uni,  
**optional (EUR 4.070,—)**



385U - Manufaktur Côte d'Azur hellblau  
metallic, **optional (EUR 4.070,—)**



660U - Manufaktur rubellitrot metallic,  
**optional (EUR 4.070,—)**



677U - Manufaktur kalaharigold magno,  
**optional (EUR 6.155,—)**



934U - Manufaktur vintageblau uni,  
**optional (EUR 4.070,—)**

Preis exkl. NoVA und MwSt.

Aufgrund von Lieferengpässen bei diversen Fahrzeugteilen (vor allem Halbleitern) kommt es eventuell zu einer zeitweise eingeschränkten Verfügbarkeit. Aktuelle Informationen hierzu finden Sie auf unserer Homepage und bei Ihrem Mercedes-Benz Partner.



# Ausstattungslinien und Pakete.

CODE	AUSSTATTUNG	Preis in EUR exkl. NoVA und MwSt.	EQS 450 4MATIC	EQS 450+	EQS 500 4MATIC	EQS 580 4MATIC	EQS 53 4MATIC+
PYB	<b>Serienmässiges Ausstattungspaket</b> Umfang: Ablagen unter der Mittelkonsole (5B1), Fahrassistenz-Paket* (P79), beleuchtete Einstiegsleisten mit Mercedes-Benz Schriftzug (U25), MBUX Augmented Reality für Navigation (U19), Mode-2-Ladekabel, TIREFIT (B51), URBAN GUARD Fahrzeugschutz (P54), Remote Services Premium (34U), MBUX Premium-Navigation (PGB), Scheibenwaschanlage beheizt (875), Vorrüstung für die Übergabe des digitalen Schlüssels (20U), Exterieurlackierung Obsidianschwarz metallic (197U)	—,—	S	S	S	S	S
PYC	<b>Advanced-Paket</b> Umfang: Klimatisierungsautomatik THERMOTRONIC mit vier Klimazonen (581), URBAN GUARD Fahrzeugschutz Plus (P82), Panorama-Schiebedach (413)	2.505,—	●	●	●	●	—
	<b>In Verbindung mit Österreich-Vorteil (D67)</b>	—,—	S	S	S	S	—
PYM	<b>Advanced-Plus-Paket</b> Umfang: Park-Paket mit 360°-Kamera (P47), DIGITAL LIGHT mit Leuchtband (PAX), Fahrassistenz-Paket Plus* (P20), Klimatisierungsautomatik THERMOTRONIC mit vier Klimazonen (581), URBAN GUARD Fahrzeugschutz Plus (P82), Panorama-Schiebedach (413), Burmester® Surround-Soundsystem und Zugang zu Musikstreaming über das Multimediasystem (810 + 22U)	8.000,—	●	●	●	●	S
	<b>In Verbindung mit Österreich-Vorteil (D67)</b>	3.830,—	●	●	●	●	S

\* Unsere Fahrerassistenz- und Sicherheitssysteme sind Hilfsmittel und entbinden Sie nicht von Ihrer Verantwortung als Fahrer. Beachten Sie die Hinweise in der Betriebsanleitung und die dort beschriebenen Systemgrenzen.

● Gegen Aufpreis erhältlich ○ Ohne Aufpreis erhältlich S Serienausstattung — Nicht verfügbar

Aufgrund von Lieferengpässen bei diversen Fahrzeugteilen (vor allem Halbleitern) kommt es eventuell zu einer zeitweise eingeschränkten Verfügbarkeit. Aktuelle Informationen hierzu finden Sie auf unserer Homepage und bei Ihrem Mercedes-Benz Partner.

# Ausstattungslinien und Pakete.

CODE	AUSSTATTUNG	Preis in EUR exkl. NoVA und MwSt.	EQS 450 4MATIC	EQS 450+	EQS 500 4MATIC	EQS 580 4MATIC	EQS 53 4MATIC+
PYN	<b>Premium-Paket</b>	<b>9.420,—</b>	●	●	●	●	—
	Umfang: DIGITAL LIGHT mit Leuchtband (PAX), Fahrassistenz-Paket Plus* (P20), Head-up-Display (444), Klimatisierungsautomatik THERMOTRONIC mit vier Klimazonen (581), URBAN GUARD Fahrzeugschutz Plus (P82), Panorama-Schiebedach (413), Burmester® Surround-Soundsystem und Zugang zu Musikstreaming über das Multimediasystem (810 + 22U), Multifunktions-Telefonie (899), Park-Paket mit Remote Park-Funktion (PBH)	<b>6.865,—</b>	—	—	—	—	●
	<b>In Verbindung mit Österreich-Vorteil (D67)</b>	<b>5.245,—</b>	●	●	●	●	—
		<b>2.690,—</b>	—	—	—	—	●
PYO	<b>Premium-Plus-Paket</b>	<b>13.060,—</b>	●	●	●	●	—
	Umfang: DIGITAL LIGHT mit Leuchtband (PAX), Fahrassistenz-Paket Plus* (P20), Head-up-Display (444), URBAN GUARD Fahrzeugschutz Plus (P82), Panorama-Schiebedach (413), Burmester® Surround-Soundsystem und Zugang zu Musikstreaming über das Multimediasystem (810 + 22U), Sitzklimatisierung vorne (401), Multifunktions-Telefonie (899), Multikontursitze vorne (399) inkl. Sitzheizung Plus für Fahrer und Beifahrer (902), Ledersitze, Sitzklimatisierung vorne (401), Lenkradheizung (443)	<b>11.495,—</b>	—	—	—	—	●
	<b>In Verbindung mit Österreich-Vorteil (D67)</b>	<b>8.885,—</b>	●	●	●	●	—
		<b>7.320,—</b>	—	—	—	—	●

\* Unsere Fahrerassistenz- und Sicherheitssysteme sind Hilfsmittel und entbinden Sie nicht von Ihrer Verantwortung als Fahrer. Beachten Sie die Hinweise in der Betriebsanleitung und die dort beschriebenen Systemgrenzen.

● Gegen Aufpreis erhältlich ○ Ohne Aufpreis erhältlich S Serienausstattung — Nicht verfügbar

Aufgrund von Lieferengpässen bei diversen Fahrzeugteilen (vor allem Halbleitern) kommt es eventuell zu einer zeitweise eingeschränkten Verfügbarkeit. Aktuelle Informationen hierzu finden Sie auf unserer Homepage und bei Ihrem Mercedes-Benz Partner.



# Ausstattungslinien und Pakete.

CODE	AUSSTATTUNG	Preis in EUR exkl. NoVA und MwSt.	EQS 450 4MATIC	EQS 450+	EQS 500 4MATIC	EQS 580 4MATIC	EQS 53 4MATIC+
PYP	<b>Executive-Fondsitze-Paket</b>  Umfang: MBUX Fond-Tablet (447), Sitzklimatisierung im Fond (402), elektrisch einstellbare Fondsitze (223), Nacken- und Schulterheizung im Fond (322), Sidebags im Fond (293), Komfortkopfstützen im Fond (437), Komfortarmlehne im Fond (326), kabelloses Ladesystem für mobile Geräte im Fond (898), Sitzheizung Plus für die äusseren Fondsitze (903), Multikontursitze im Fond (406), MBUX Interieur-Assistent im Fond (78B), adaptive Beleuchtung im Fond (236)	4.110,—	●	●	●	●	●
P55	<b>Night-Paket</b>  Umfang: Aussenspiegel in Hochglanzschwarz, bei schwarzer Unilackierung in Wagenfarbe lackiert, Spiegelfuss in Schwarz, Bordkanten und Fenstereinfassungen mit schwarzen Zierelementen, Wärmedämmend dunkel getöntes Glas (840), Zierelemente in Schwarz verchromt ab der B-Säule bis zum Fahrzeugheck sowie an den Türen, Zierelemente mit zwei Lamellen an der Heckklappe in Schwarz verchromt, Kühllufteinlässe in Schwarz verchromt	375,—	●	●	●	●	—
P60	<b>AMG Night-Paket</b>  Umfang: Aussenspiegelgehäuse in Hochglanzschwarz, bei schwarzer Standardlackierung in Wagenfarbe lackiert. Spiegelfuss in Schwarz. Bordkantenzierstäbe und Fenstereinfassungen in Schwarz. Wärmedämmend dunkel getöntes Glas (840) ab der B-Säule, optional keine getönte Wärmeschutzverglasung (U50). Zierleiste in den Türen Schwarz verchromt. A-Wing-Zierelement, Frontsplitter und horizontale Lamellen an den äusseren Kühllufteinlässen in Schwarz verchromt. Zierelemente mit drei Lamellen an der Heckschürze in Schwarz verchromt.	585,—	—	—	—	—	●

● Gegen Aufpreis erhältlich ○ Ohne Aufpreis erhältlich **S** Serienausstattung — Nicht verfügbar

Aufgrund von Lieferengpässen bei diversen Fahrzeugteilen (vor allem Halbleitern) kommt es eventuell zu einer zeitweise eingeschränkten Verfügbarkeit. Aktuelle Informationen hierzu finden Sie auf unserer Homepage und bei Ihrem Mercedes-Benz Partner.

# Ausstattungslinien und Pakete.

CODE	AUSSTATTUNG	Preis in EUR exkl. NoVA und MwSt.	EQS 450 4MATIC	EQS 450+	EQS 500 4MATIC	EQS 580 4MATIC	EQS 53 4MATIC+
P87	<p><b>Exklusiv-Paket Leder Nappa</b></p> <p>Umfang: Komfortsitze (7U2) mit Lordosenstütze (U22) und Beleuchtung in Nevagrau/Biscayablau an den Sitzen in Leder Nappa manufaktur mit Spezialpolsterung, Oberteil von Armaturenbrett und Fensterlinien in Leder Nappa in Biscayablau, Armlehne in der Mittelkonsole in Leder Nappa nevagrau, Zierelemente Holz Walnuss Schiffsdeck offenporig (H39), Design-Gurtschlösser vorne und hinten (561), beleuchtet, Innenhimmel Stoff nevagrau (59U), Fussmatten mit Kontur in Biscayablau</p> <p><b>Kompatibel mit Code PYO</b></p>	<p><b>7.300,—</b></p> <p><b>6.780,—</b></p> <p><b>5.630,—</b></p>	●	●	●	—	—
PYD	<p><b>Electric Art Line Exterieur</b></p> <p>Umfang: Frontschürze mit Chromzierelementen im oberen und unteren Bereich, Heckschürze in Wagenfarbe mit Unterteil in Graphitgrau metallic und Chromzierelement, Seitenschweller in Graphitgrau mit Chromeinlegern, Leichtmetallräder 50,8 cm (20") (R61), aerodynamisch optimiert, schwarz lackiert und glanzgedreht</p>	<b>1.355,—</b>	●	●	●	●	—
PYF	<p><b>AMG Line Exterieur</b></p> <p>Umfang: AMG Styling mit: AMG Frontstossfänger in Wagenfarbe mit A-Wing in Hochglanzschwarz und Chromzierelement, Frontsplitter in Hochglanzschwarz, AMG Heckstossfänger in Wagenfarbe mit Einlegern in Diffusoroptik in Schwarz glänzend, Doppel-Zierleiste in Chrom, Seitenschweller in Schwarz glänzend und mit Chromzierelementen an den Türen, schwarze Zierelemente im Kühlergrill, AMG Leichtmetallräder 50,8 cm (20") im 5-Speichen-Design (RRU) in Schwarz, Wärmedämmend dunkel getöntes Glas (840)</p>	<b>4.580,—</b>	●	●	●	●	—



# Ausstattungslinien und Pakete.

CODE	AUSSTATTUNG	Preis in EUR exkl. NoVA und MwSt.	EQS 450 4MATIC	EQS 450+	EQS 500 4MATIC	EQS 580 4MATIC	EQS 53 4MATIC+
PYH	<p><b>AMG Line Exterior und AMG Line Interieur</b></p> <p>Umfang: AMG Styling mit AMG Frontstossfänger in Wagenfarbe, A-Wing in Schwarz glänzend verchromt, Frontsplitter in Hochglanzchrom mit Flics und Finnen an den Lufteinlässen links und rechts in Schwarz glänzend und Chromzierelement, AMG Heckschürze in Wagenfarbe mit Einlegern in Diffusoroptik in Schwarz glänzend, Doppel-Zierleiste in Chrom und Flics an den Luftauslässen links und rechts in Strukturschwarz, Seitenschwellerverkleidung in Hochglanzschwarz und Türzierleisten in Chrom, schwarze Zierelemente im Kühlergrill, AMG Leichtmetallräder 50,8 cm (20") im 5-Speichen-Design (RRU) in Schwarz mit Aerodynamikelementen in Tantalgrau matt, Wärmedämmend dunkel getöntes Glas (840)</p> <p>Multifunktions-Sportlenkrad in Leder Nappa, unten abgeflacht (L5C) mit galvanisierten Lenkradschaltpaddles (431) in Silberchrom, Sportsitze (7U4) mit 4-Wege-Lordosenstütze (U22) in Ledernachbildung ARTICO/Mikrofaser MICRO CUT schwarz/spacegrau (651A) mit roten Ziernähten, Armaturenbrett und Bordkanten in Ledernachbildung ARTICO spacegrau mit NEOTEX-Feinstruktur und roten Ziernähten, Zierelemente Holz Linde linestructure anthrazit offenporig (H08), AMG Sportpedalanlage aus gebürstetem Edelstahl mit schwarzen Gumminoppen, Innenhimmel Stoff schwarz (51U), AMG Fussmatten (U26)</p>	6.300,—	●	●	●	●	—
P62	<p><b>MANUFAKTUR Interieur-Paket</b></p> <p>Umfang: beleuchtete MANUFAKTUR Einstiegsleisten mit „Mercedes-Benz“ Schriftzug (328), MANUFAKTUR Lenkrad in Leder Nappa (418), Sitzheizung Plus (902), MANUFAKTUR yachtblau/schwarz (952), MANUFAKTUR Faßmatten Hochflor mit gesticktem Mercedes Stern (B62), MANUFAKTUR Kopfstützenkissen mit gesticktem Mercedes Stern (C06), MANUFAKTUR Schriftzug Chrom-Optik glänzend in Mittelkonsole (C50)</p>	9.650,—	●	●	●	●	●

● Gegen Aufpreis erhältlich ○ Ohne Aufpreis erhältlich S Serienausstattung — Nicht verfügbar

Aufgrund von Lieferengpässen bei diversen Fahrzeugteilen (vor allem Halbleitern) kommt es eventuell zu einer zeitweise eingeschränkten Verfügbarkeit. Aktuelle Informationen hierzu finden Sie auf unserer Homepage und bei Ihrem Mercedes-Benz Partner.

# Sonderausstattung.

CODE	AUSSTATTUNG	Preis in EUR exkl. NoVA und MwSt.	EQS 450 4MATIC	EQS 450+	EQS 500 4MATIC	EQS 580 4MATIC	EQS 53 4MATIC+
216	<b>Hinterachslenkung mit Einstellung des Lenkeinschlags auf 9°</b> Nur verfügbar mit PYD/PYF + PYM/PYN/PYO	1.355,—	●	●	●	●	S
231	<b>Fernbedienung Garagentor</b>	235,—	●	●	●	●	●
306	<b>Beltbags</b>	520,—	●	●	●	●	●
399	<b>Multikontursitze vorne</b> Nicht kompatibel mit 105A/111A/121A/651A/U22	1.525,—	●	●	●	●	—
	<b>Kompatibel mit 7U4</b>	1.135,—	—	—	—	—	●
	<b>Kompatibel mit PYO/P19</b>	—,—	○	○	○	○	○
401	<b>Sitzklimatisierung vorne</b> Nicht kompatibel mit 105A/111A/121A/651A/873	890,—	●	●	●	●	●
	<b>Kompatibel mit PYO</b>	—,—	○	○	○	○	○
443	<b>Lenkradheizung</b>	510,—	●	●	●	●	●
444	<b>Head-up-Display</b> Kompatibel mit PYN/PYO	1.135,—	●	●	●	●	●
		—,—	○	○	○	○	○
445	<b>Head-up-Display mit integrierter MBUX Augmented Reality</b> Kompatibel mit PYN/PYO	2.085,—	●	●	●	●	●
		—,—	○	○	○	○	○

● Gegen Aufpreis erhältlich ○ Ohne Aufpreis erhältlich S Serienausstattung — Nicht verfügbar

Aufgrund von Lieferengpässen bei diversen Fahrzeugteilen (vor allem Halbleitern) kommt es eventuell zu einer zeitweise eingeschränkten Verfügbarkeit. Aktuelle Informationen hierzu finden Sie auf unserer Homepage und bei Ihrem Mercedes-Benz Partner.



# Sonderausstattung.

CODE	AUSSTATTUNG	Preis in EUR exkl. NoVA und MwSt.	EQS 450 4MATIC	EQS 450+	EQS 500 4MATIC	EQS 580 4MATIC	EQS 53 4MATIC+
P20	<b>Fahrerassistenz-Paket Plus*</b> Kompatibel mit PYM/PYN/PYO	1.500,— —,—	● ○	● ○	● ○	● ○	— ○
550	<b>Anhängervorrichtung und ESP® mit Antriebsschlupfregelung</b>	875,—	●	●	●	●	●
596	<b>Geräuschkämmende, getönte Verglasung aus Infrarot reflektierendem Verbundglas</b>	1.200,—	●	●	●	●	●
597	<b>Beheizte Frontscheibe</b> Nur verfügbar mit K32 + K33 + K34 + PYM/PYN/PYO	605,—	●	●	●	●	●
840	<b>Wärmedämmend dunkel getöntes Glas</b> Nicht kompatibel mit U50 Kompatibel mit PYF/PYH	405,— —,—	● ○	● ○	● ○	● ○	● —
872	<b>Sitzheizung im Fond</b>	430,—	●	●	●	●	●
543	<b>Ausziehbare Sonnenblende</b>	100,—	●	●	●	●	●
5U4	<b>Kühlergrill mit Mercedes-Benz Pattern (Sternmuster)</b> Nur verfügbar mit PYD/PYF/PYH	345,—	●	●	●	●	—

\* Unsere Fahrerassistenz- und Sicherheitssysteme sind Hilfsmittel und entbinden Sie nicht von Ihrer Verantwortung als Fahrer. Beachten Sie die Hinweise in der Betriebsanleitung und die dort beschriebenen Systemgrenzen.

● Gegen Aufpreis erhältlich ○ Ohne Aufpreis erhältlich **S** Serienausstattung — Nicht verfügbar

Aufgrund von Lieferengpässen bei diversen Fahrzeugteilen (vor allem Halbleitern) kommt es eventuell zu einer zeitweise eingeschränkten Verfügbarkeit. Aktuelle Informationen hierzu finden Sie auf unserer Homepage und bei Ihrem Mercedes-Benz Partner.

# Sonderausstattung.

CODE	AUSSTATTUNG	Preis in EUR exkl. NoVA und MwSt.	EQS 450 4MATIC	EQS 450+	EQS 500 4MATIC	EQS 580 4MATIC	EQS 53 4MATIC+
77B	<b>MBUX Interieur-Assistent</b>	565,—	●	●	●	●	●
9B2	<b>Ladekabel für Wallbox und öffentliche Ladestationen, 5 m, glatt</b> Nicht kompatibel mit 84B Nur verfügbar mit 82B	—,—	S	S	S	S	S
9B3	<b>Ladekabel für Wallbox und öffentliche Ladestationen, 8 m, glatt</b> Nicht kompatibel mit 84B Nur verfügbar mit 82B	75,—	●	●	●	●	●
40U	<b>Fahranfängermodus</b> Nur verfügbar mit P16	—,—	○	○	○	○	○

● Gegen Aufpreis erhältlich ○ Ohne Aufpreis erhältlich S Serienausstattung — Nicht verfügbar

Aufgrund von Lieferengpässen bei diversen Fahrzeugteilen (vor allem Halbleitern) kommt es eventuell zu einer zeitweise eingeschränkten Verfügbarkeit. Aktuelle Informationen hierzu finden Sie auf unserer Homepage und bei Ihrem Mercedes-Benz Partner.



# Sonderausstattung.

CODE	AUSSTATTUNG	Preis in EUR exkl. NoVA und MwSt.	EQS 450 4MATIC	EQS 450+	EQS 500 4MATIC	EQS 580 4MATIC	EQS 53 4MATIC+
41U	<b>Parkdienstmodus</b> Nur verfügbar in Verbindung mit (P16) Nur verfügbar mit P16	—,—	<input type="radio"/>	<input type="radio"/>	<input type="radio"/>	<input type="radio"/>	<input type="radio"/>
447	<b>MBUX Fond-Tablet</b> Kompatibel mit PAT/PBT	520,— —,—	<input checked="" type="radio"/> <input type="radio"/>	<input checked="" type="radio"/> <input type="radio"/>	<input checked="" type="radio"/> <input type="radio"/>	<input checked="" type="radio"/> <input type="radio"/>	<input checked="" type="radio"/> <input type="radio"/>
P53	<b>ENERGIZING AIR CONTROL Plus</b> Umfasst den Code 914	470,—	<input checked="" type="radio"/>	<input checked="" type="radio"/>	<input checked="" type="radio"/>	<input checked="" type="radio"/>	<input checked="" type="radio"/>

● Gegen Aufpreis erhältlich ○ Ohne Aufpreis erhältlich **S** Serienausstattung — Nicht verfügbar

Aufgrund von Lieferengpässen bei diversen Fahrzeugteilen (vor allem Halbleitern) kommt es eventuell zu einer zeitweise eingeschränkten Verfügbarkeit. Aktuelle Informationen hierzu finden Sie auf unserer Homepage und bei Ihrem Mercedes-Benz Partner.

# Sonderausstattung.

CODE	AUSSTATTUNG	Preis in EUR exkl. NoVA und MwSt.	EQS 450 4MATIC	EQS 450+	EQS 500 4MATIC	EQS 580 4MATIC	EQS 53 4MATIC+
PAX	<b>DIGITAL LIGHT</b> Kompatibel mit PYM/PYN/PYO	2.010,— —,—	● ○	● ○	● ○	● ○	S —
P55	<b>Night-Paket</b> Nur verfügbar mit PYF	375,—	●	●	●	●	—
PAG	<b>MBUX Hyperscreen*</b> Umfasst die Codes 321 + 535 + 860*	7.510,—	●	●	●	S	S
U31	<b>1 kabelloser Kopfhörer</b> Nicht kompatibel mit U58	210,—	●	●	●	●	●
U50	<b>Wegfall abgedunkelte Scheiben</b> Nur verfügbar mit PYF/PYH	—,—	○	○	○	○	○
U58	<b>Kabelloser Kopfhörer (2 Stück)</b> Nicht kompatibel mit U31	415,—	●	●	●	●	●

\* Derzeit nur für den EQS 580 4MATIC und den EQS 580 4MATIC+ verfügbar.

● Gegen Aufpreis erhältlich ○ Ohne Aufpreis erhältlich S Serienausstattung — Nicht verfügbar

Aufgrund von Lieferengpässen bei diversen Fahrzeugteilen (vor allem Halbleitern) kommt es eventuell zu einer zeitweise eingeschränkten Verfügbarkeit. Aktuelle Informationen hierzu finden Sie auf unserer Homepage und bei Ihrem Mercedes-Benz Partner.



# Sonderausstattung.

CODE	AUSSTATTUNG	Preis in EUR exkl. NoVA und MwSt.	EQS 450 4MATIC	EQS 450+	EQS 500 4MATIC	EQS 580 4MATIC	EQS 53 4MATIC+
914	<b>Luftfilter für Klimaanlage</b> Nur verfügbar mit P53	–,—	○	○	○	○	○
672	<b>Ersatzrad</b>	–,—	○	○	○	○	–
P60	<b>AMG Night-Paket</b> Umfasst den Code 840	<b>585,—</b>	–	–	–	–	●
PUF	<b>Mercedes-AMG Exterieur</b>	–,—	–	–	–	–	<b>S</b>

● Gegen Aufpreis erhältlich ○ Ohne Aufpreis erhältlich **S** Serienausstattung – Nicht verfügbar

Aufgrund von Lieferengpässen bei diversen Fahrzeugteilen (vor allem Halbleitern) kommt es eventuell zu einer zeitweise eingeschränkten Verfügbarkeit. Aktuelle Informationen hierzu finden Sie auf unserer Homepage und bei Ihrem Mercedes-Benz Partner.

# Sonderausstattung.

CODE	AUSSTATTUNG	Preis in EUR exkl. NoVA und MwSt.	EQS 450 4MATIC	EQS 450+	EQS 500 4MATIC	EQS 580 4MATIC	EQS 53 4MATIC+
PTF	<b>Mercedes-AMG Interieur</b>	—,—	—	—	—	—	<b>S</b>
U70	<b>Bremssättel rot lackiert</b>	<b>710,—</b>	—	—	—	—	●
L6J	<b>AMG Performance Lenkrad in Leder Nappa</b>	—,—	—	—	—	—	<b>S</b>
L6K	<b>AMG Performance Lenkrad in Leder Nappa/Mikrofaser MICROCUT</b>	<b>440,—</b>	—	—	—	—	●
U88	<b>AMG Lenkradtasten</b>	—,—	—	—	—	—	<b>S</b>
B07	<b>AMG Keramik Hochleistungs-Verbundbremsanlage</b>	<b>4.380,—</b>	—	—	—	—	●
P71	<b>AMG DYNAMIC PLUS Paket</b>	<b>4.170,—</b>	—	—	—	—	●
	Umfasst den Code 250						
250	<b>AMG Driver's Package</b>	—,—	—	—	—	—	○
	Nur verfügbar mit P71						
U45	<b>Beleuchtete Einstiegsleisten mit Mercedes-Benz Schriftzug und Wechselcover</b>	—,—	○	○	○	○	<b>S</b>
256	<b>AMG TRACK PACE</b>	<b>260,—</b>	●	●	●	●	●
	<b>Kompatibel mit P71</b>	—,—	—	—	—	—	○
U97	<b>Abrisskante mit AMG Logo in Schwarz glänzend</b>	<b>260,—</b>	—	—	—	—	●
B06	<b>Bremssättel in Silber eloxiert</b>	—,—	—	—	—	—	○
U70	<b>Bremssättel rot lackiert</b>	<b>710,—</b>	—	—	—	—	●

● Gegen Aufpreis erhältlich ○ Ohne Aufpreis erhältlich **S** Serienausstattung — Nicht verfügbar

Aufgrund von Lieferengpässen bei diversen Fahrzeugteilen (vor allem Halbleitern) kommt es eventuell zu einer zeitweise eingeschränkten Verfügbarkeit. Aktuelle Informationen hierzu finden Sie auf unserer Homepage und bei Ihrem Mercedes-Benz Partner.



EQS

Mercedes  
*me connect.*





## Mercedes *me connect*

### FERNGESTEUERTES LADEN UND REMOTE SERVICES PREMIUM (38U)\*

#### Vorrüstung für das Fahrzeug-Setup

Volle Kontrolle, egal wann und egal wo. Über die Mercedes *me* App auf Ihrem Smartphone haben Sie ausserdem Remote-Zugriff auf Informationen und Einstellungen. So können Sie beispielsweise die gewünschte Innenraumtemperatur einstellen, Adressen an Ihr Navigationssystem schicken oder die Türen verriegeln.

**Ab Aktivierung drei Jahre kostenlos – serienmäßig**

#### Vorrüstung für Ortungsdienst

Immer für Sie da: Mit dem Ortungsdienst können Sie sich mit dem Fahrzeug verbinden und jederzeit nützliche Informationen abrufen. So wissen Sie zu jedem Zeitpunkt, wo sich Ihr Fahrzeug befindet, und können sogar entscheiden, in welchem Gebiet es anhalten soll. Sie werden auch bei unerwünschter Bewegung sofort informiert.

**Ab Aktivierung drei Jahre kostenlos – serienmäßig**

#### Vorrüstung für Mercedes *me Charge*

Mit Mercedes *me Charge* geniessen Sie höchste Flexibilität. Sie können Ihr Fahrzeug an vielen öffentlichen Ladestationen bei grösstmöglicher Kostentransparenz laden. Nach einmaliger Anmeldung haben Sie Zugriff auf die Dienste aller Anbieter aus dem Mercedes *me Charge* Netzwerk. Um die Aufschlüsselung und Abrechnung der Kosten kümmert sich Mercedes *me Charge*.

**Ab Aktivierung drei Jahre kostenlos – serienmäßig**

#### Vorrüstung für IONITY

Schnellladen mit IONITY heisst, bares Geld zu sparen.

Denn dank einer Kooperation mit dem Anbieter können Sie zu einem deutlich günstigeren Tarif Strom für Ihr Fahrzeug beziehen. Übrigens stehen an jedem Standort bis zu zwölf Ladestationen zur Verfügung – ein weiterer Vorteil auf Langstreckenfahrten, die Sie so völlig entspannt antreten können. Wartezeiten werden jetzt auf ein Minimum reduziert oder gehören ganz der Vergangenheit an.

**Ab Aktivierung ein Jahr kostenlos – serienmäßig**

#### Diebstahlhilfe

Der Dienst «Hilfe bei Fahrzeugdiebstahl» reduziert Verwaltungsgebühren und spart Zeit. Im Falle eines Diebstahls erstatten Sie Anzeige bei der Polizei. Senden Sie einfach das Kennzeichen (länderabhängig) sowie die fahrzeug- und eigentümerspezifischen Informationen über die App an das Sicherheitscenter unseres zertifizierten Partners. Dieser aktiviert in Rücksprache mit der örtlichen Polizei die Ortung Ihres Fahrzeugs.

**Ab Aktivierung drei Jahre kostenlos – serienmäßig**

\*Für die Nutzung der aufgeführten Dienste ist eine Registrierung im Mercedes *me* Portal sowie die Zustimmung zu den Nutzungsbedingungen für die Mercedes *me connect* Dienste notwendig. Zusätzlich muss das jeweilige Fahrzeug mit dem Benutzerkonto verknüpft sein. Nach Ablauf der ursprünglichen Laufzeit können die Dienste kostenpflichtig verlängert werden. Die erstmalige Aktivierung der Dienste ist innerhalb von einem Jahr ab Erstzulassung oder Inbetriebnahme durch den Kunden möglich, je nachdem was zuerst erfolgt.

Die Verbindung des Kommunikationsmoduls zum Mobilfunknetz einschließlich des Notrufsystems ist von der jeweiligen Netzabdeckung und Verfügbarkeit der Netzprovider abhängig.



## Mercedes *me connect*

---

### FERNGESTEUERTES LADEN UND REMOTE SERVICES PLUS (34U)\*

#### Vorrüstung für das Fahrzeug-Setup

Volle Kontrolle, egal wann und egal wo. Über die Mercedes *me* App auf Ihrem Smartphone haben Sie ausserdem Remote-Zugriff auf Informationen und Einstellungen. So können Sie beispielsweise die gewünschte Innenraumtemperatur einstellen, Adressen an Ihr Navigationssystem schicken oder die Türen verriegeln.

**Ab Aktivierung drei Jahre kostenlos – serienmäßig**

#### Vorrüstung für Ortungsdienst

Immer für Sie da: Mit dem Ortungsdienst können Sie sich mit dem Fahrzeug verbinden und jederzeit nützliche Informationen abrufen. So wissen Sie zu jedem Zeitpunkt, wo sich Ihr Fahrzeug befindet, und können sogar entscheiden, in welchem Gebiet es anhalten soll. Sie werden auch bei unerwünschter Bewegung sofort informiert.

**Ab Aktivierung drei Jahre kostenlos – serienmäßig**

#### Diebstahlhilfe

Der Dienst «Hilfe bei Fahrzeugdiebstahl» reduziert Verwaltungsgebühren und spart Zeit. Im Falle eines Diebstahls erstatten Sie Anzeige bei der Polizei. Senden Sie einfach das Kennzeichen (länderabhängig) sowie die fahrzeug- und eigentümerspezifischen Informationen über die App an das Sicherheitscenter unseres zertifizierten Partners. Dieser aktiviert in Rücksprache mit der örtlichen Polizei die Ortung Ihres Fahrzeugs.

**Ab Aktivierung drei Jahre kostenlos – serienmäßig**

\* Für die Nutzung der aufgeführten Dienste ist eine Registrierung im Mercedes *me* Portal sowie die Zustimmung zu den Nutzungsbedingungen für die Mercedes *me connect* Dienste notwendig. Zusätzlich muss das jeweilige Fahrzeug mit dem Benutzerkonto verknüpft sein. Nach Ablauf der ursprünglichen Laufzeit können die Dienste kostenpflichtig verlängert werden. Die erstmalige Aktivierung der Dienste ist innerhalb von einem Jahr ab Erstzulassung oder Inbetriebnahme durch den Kunden möglich, je nachdem was zuerst erfolgt.

Die Verbindung des Kommunikationsmoduls zum Mobilfunknetz einschließlich des Notrufsystems ist von der jeweiligen Netzabdeckung und Verfügbarkeit der Netzprovider abhängig.

EQS

---

# Technische Daten.





# Technische Daten.

	EQS 450 4MATIC	EQS 450+	EQS 500 4MATIC	EQS 580 4MATIC	EQS 53 4MATIC+
<b>BATTERIE</b>					
Nennleistung (kW/PS)	265/360	265/360	330/449	400/544	484/658
Elektrische Reichweite (WLTP) (km)	589 - 703	627 - 739	589 - 703	589 - 702	505 - 566
Höchstgeschwindigkeit (km/h)	210	210	210	210	220
Beschleunigung 0-100 km/h (s)	5,6	6,1	4,8	4,3	3,8
<b>VERBRAUCH UND EMISSIONEN</b>					
Stromverbrauch kombiniert min. - max. (WLTP) (kWh/100 km)	21,2 - 17,7	19,9 - 16,8	21,2 - 17,7	21,2 - 17,7	24,0 - 21,5
CO <sub>2</sub> -Emissionen (g/km)	0	0	0	0	0
<b>ELEKTRISCHE ANLAGEN</b>					
Max. Ladeleistung DC (kW)	200	200	200	200	200
Max. Ladeleistung AC (kW)	11	11	11	11	11
Ladezeit DC 10% - 80% SOC (netto) (min)	31	31	31	31	31
AC Ladezeit 10%-100% SOC (netto) Mode 3 (h)	11,25	11,25	11,25	11,25	11,25
AC Ladezeit Mode 3 (SA) (h)	5,5	5,5	5,5	5,5	5,5
<b>MASSE/BELADUNG</b>					
Leergewicht/Zuladung/Zulässiges Gesamtgewicht (kg)	2.630/430/3.060	2.515/430/2.945	2.630/430/3.060	2.635/425/3.060	2.700/525/3.225
Maximale Dachlast (kg)	100	100	100	100	100
Anhänger ungebremst/gebremst (kg)	750/750	750/750	750/750	750/750	750/750

\* Nur mit Code 550: Anhängervorrichtung ab Werk.

\* Informationen zum offiziellen Kraftstoffverbrauch und den offiziellen CO<sub>2</sub>-Emissionen neuer Personenkraftwagen finden Sie am **Dokumentende**.

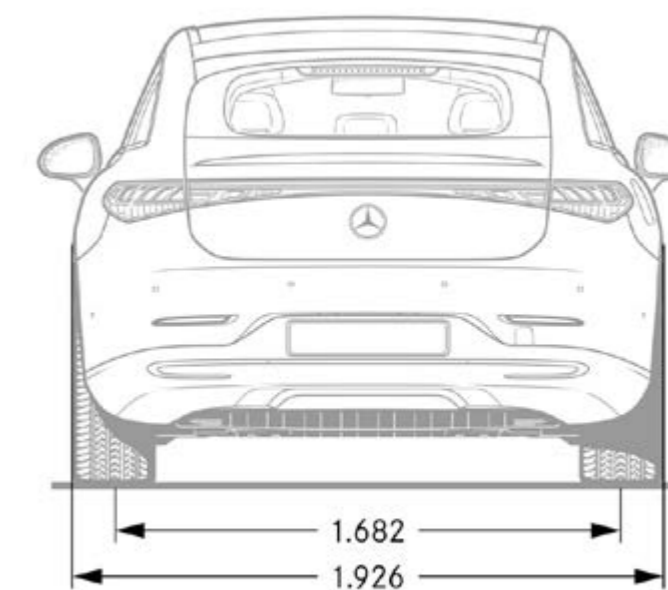
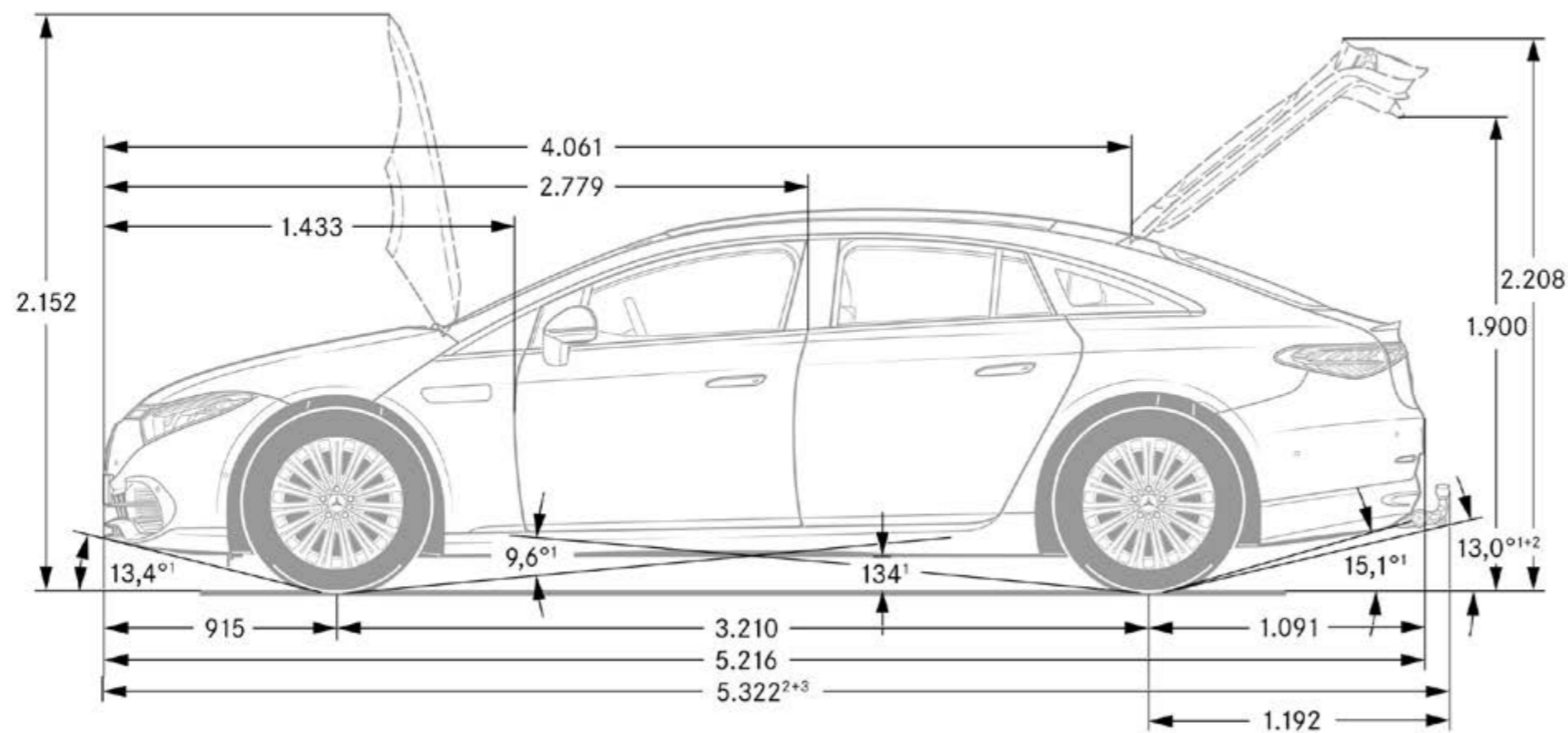
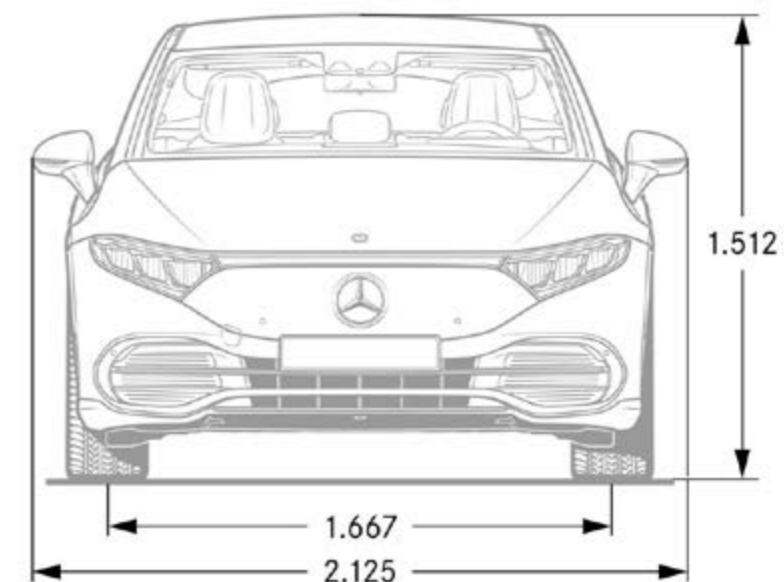
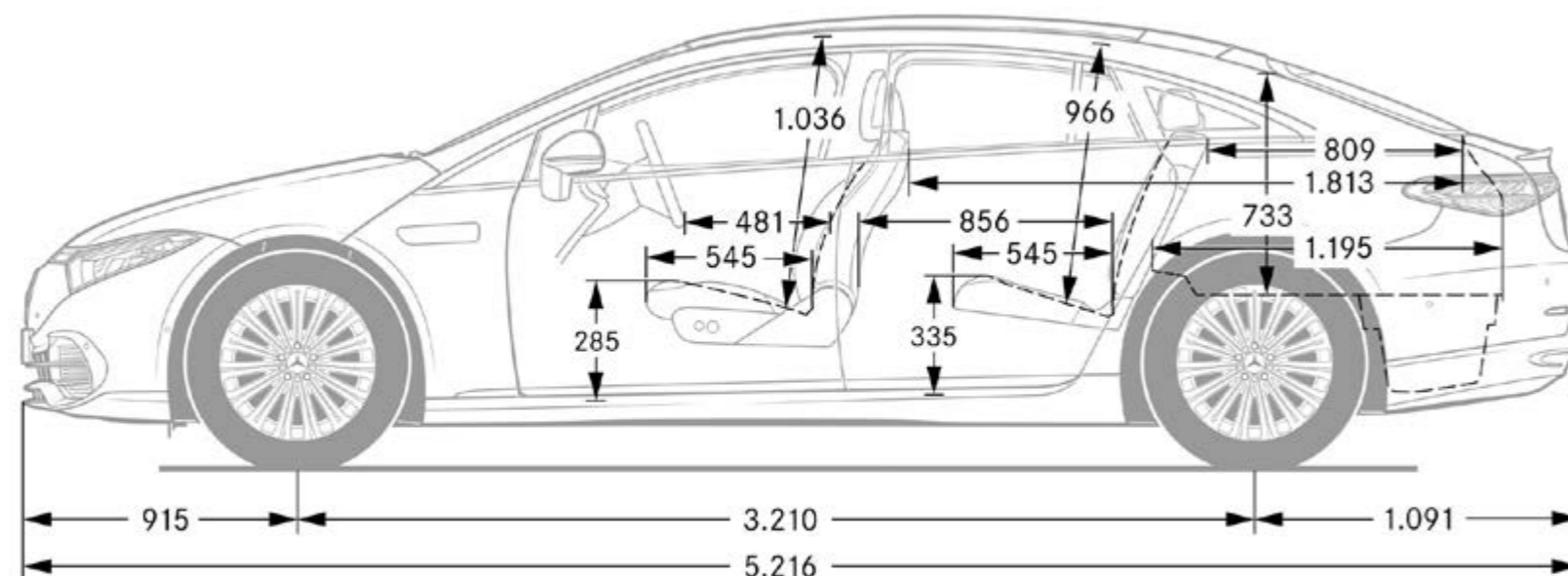
<sup>1</sup> Die angegebenen Werte sind die ermittelten „WLTP-CO<sub>2</sub>-Werte“ i.S.v. Art. 2 Nr. 3 Durchführungsverordnung (EU) 2017/1153. Die Kraftstoffverbrauchswerte wurden auf Basis dieser Werte errechnet. Stromverbrauch [und Reichweite] wurde[n] auf Grundlage der VO 2017/1151/EU ermittelt.

<sup>2</sup> Angaben zur Nennleistung und zum Nenndrehmoment nach Verordnung (EG) Nr. 595/2009 in der gegenwärtig geltenden Fassung.

<sup>3</sup> Masse des Kraftfahrzeugs in fahrbereitem Zustand mit dem zu mindestens 90 % seines Fassungsvermögens gefüllten Kraftstofftank, zuzüglich der Masse des Fahrers (per Gesetz pauschal mit 75 kg veranschlagt), des Kraftstoffs und der Flüssigkeiten, ausgestattet mit der Standardausrüstung gemäß den Herstellerangaben sowie, sofern vorhanden, der Masse des Aufbaus, des Fahrerhauses, der Anhängervorrichtung und des Ersatzrads/der Ersatzrader sowie des Werkzeugs. Sonderausstattungen, Zusatzausrüstungen und Zubehör können einen Einfluss auf Gewicht, verbleibende Nutzlast, Rollwiderstand, Aerodynamik usw. haben und damit auch die Verbrauchs- und CO<sub>2</sub>-Werte beeinflussen.

Aufgrund von Lieferengpässen bei diversen Fahrzeugteilen (vor allem Halbleitern) kommt es eventuell zu einer zeitweise eingeschränkten Verfügbarkeit. Aktuelle Informationen hierzu finden Sie auf unserer Homepage und bei Ihrem Mercedes-Benz Partner.

# Abmessungen.

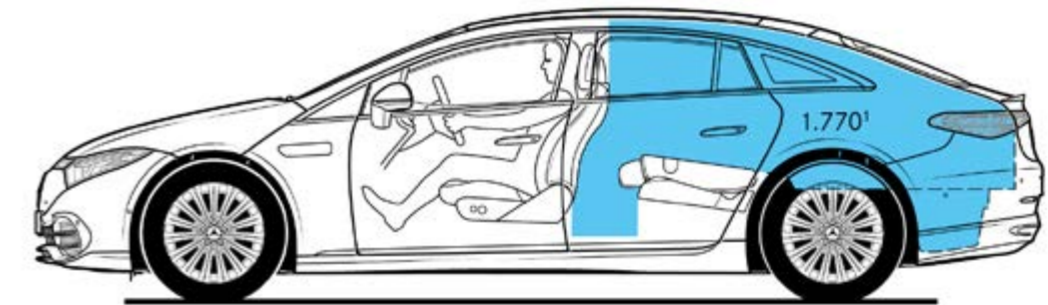
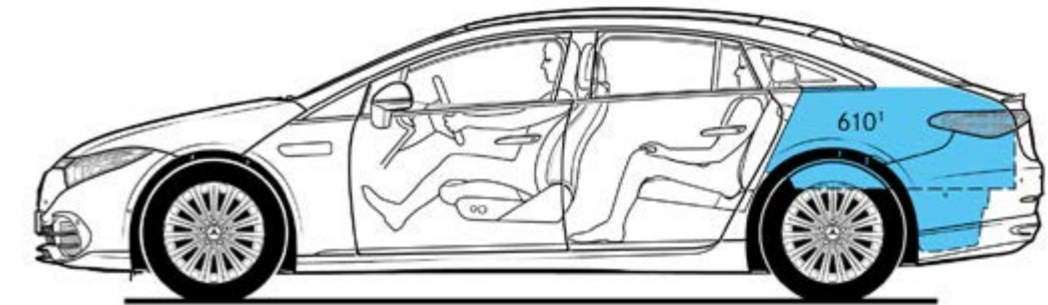
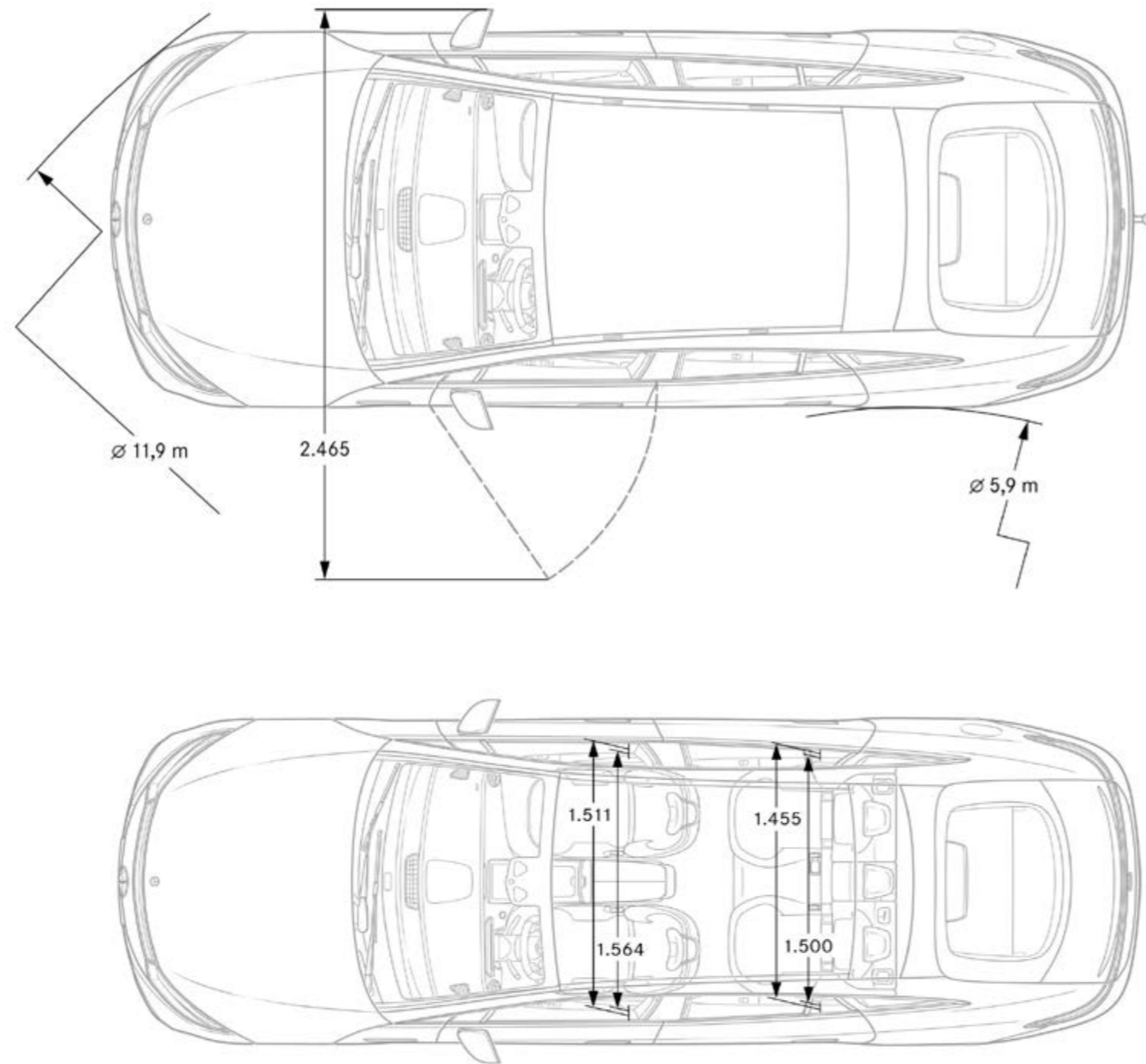


Bei den Abmessungen handelt es sich um Mittelwerte, kleine Abweichungen sind möglich.

Aufgrund von Lieferengpässen bei diversen Fahrzeugteilen (vor allem Halbleitern) kommt es eventuell zu einer zeitweise eingeschränkten Verfügbarkeit. Aktuelle Informationen hierzu finden Sie auf unserer Homepage und bei Ihrem Mercedes-Benz Partner.



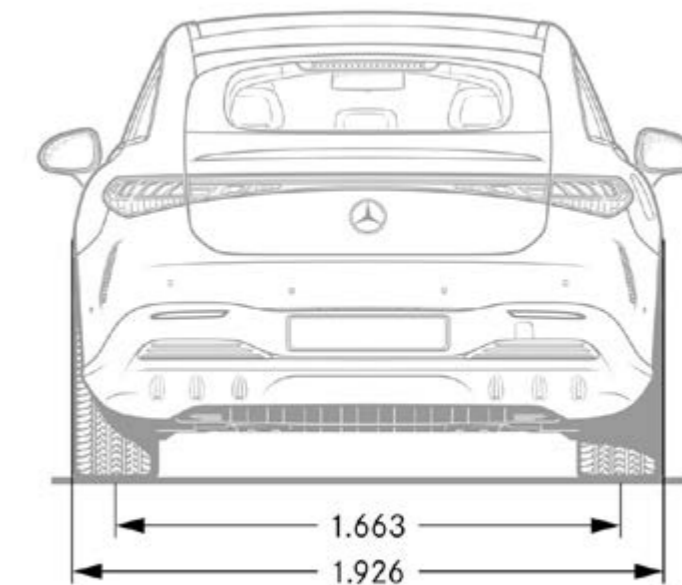
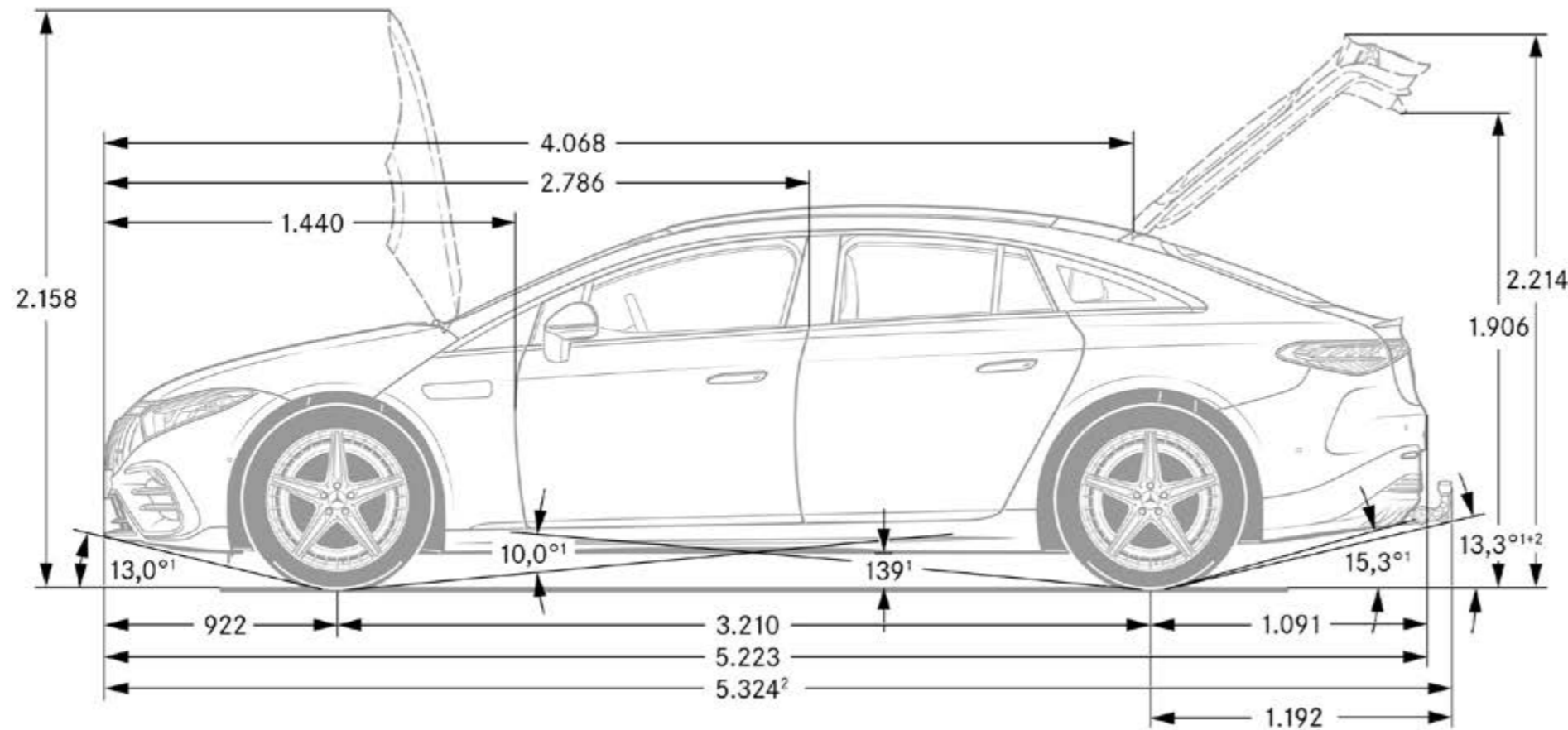
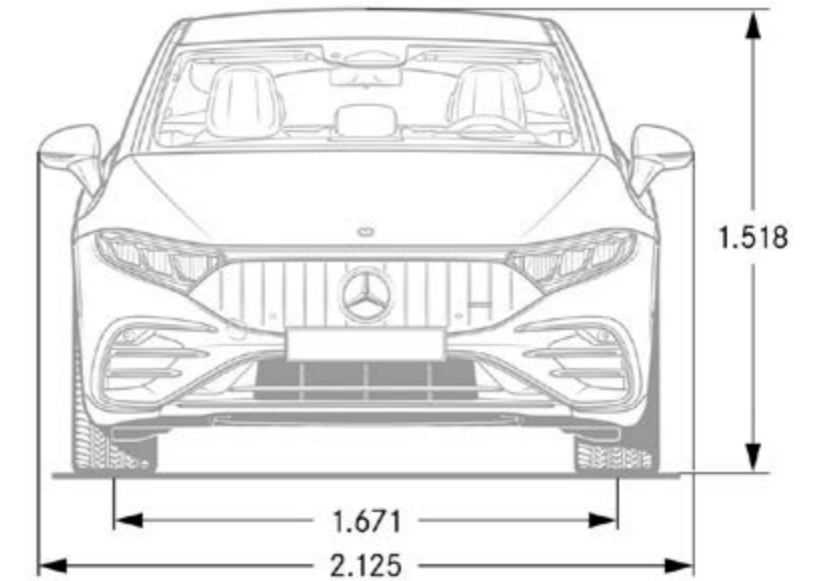
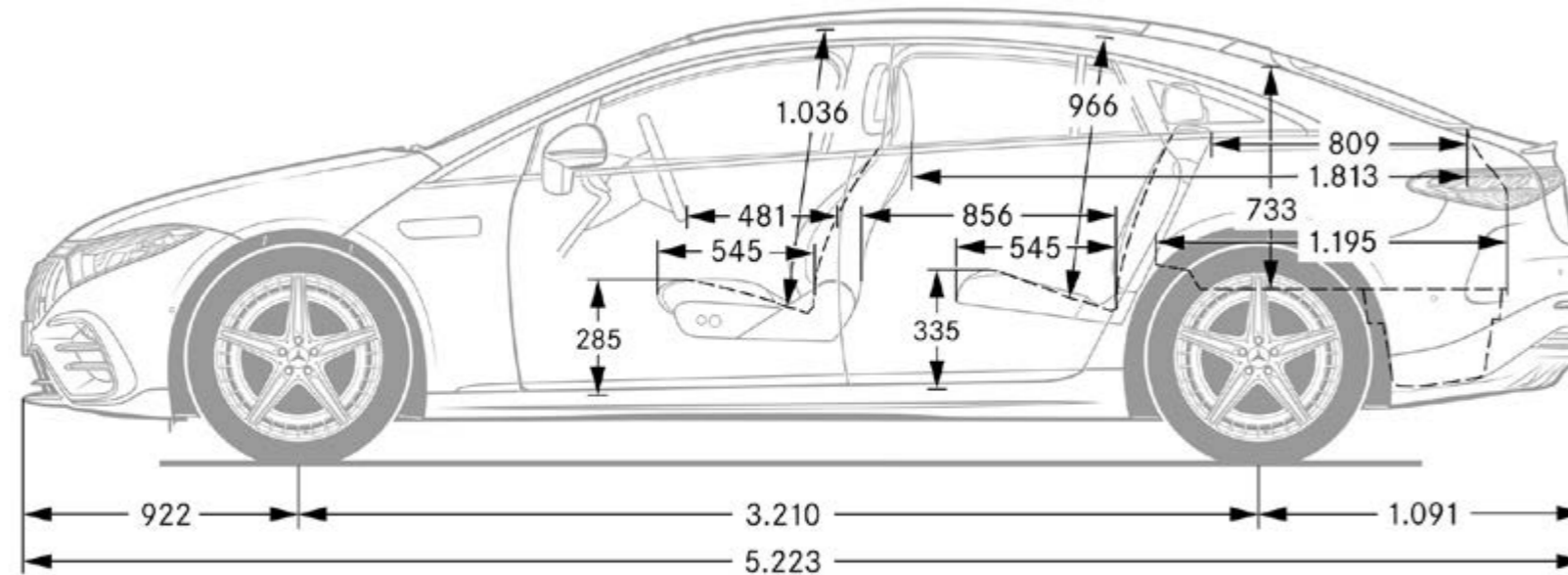
# Abmessungen und Gepäckraumvolumen.



Bei den Abmessungen handelt es sich um Mittelwerte, kleine Abweichungen sind möglich.

Aufgrund von Lieferengpässen bei diversen Fahrzeugteilen (vor allem Halbleitern) kommt es eventuell zu einer zeitweise eingeschränkten Verfügbarkeit. Aktuelle Informationen hierzu finden Sie auf unserer Homepage und bei Ihrem Mercedes-Benz Partner.

# Abmessungen AMG Handschaltung.

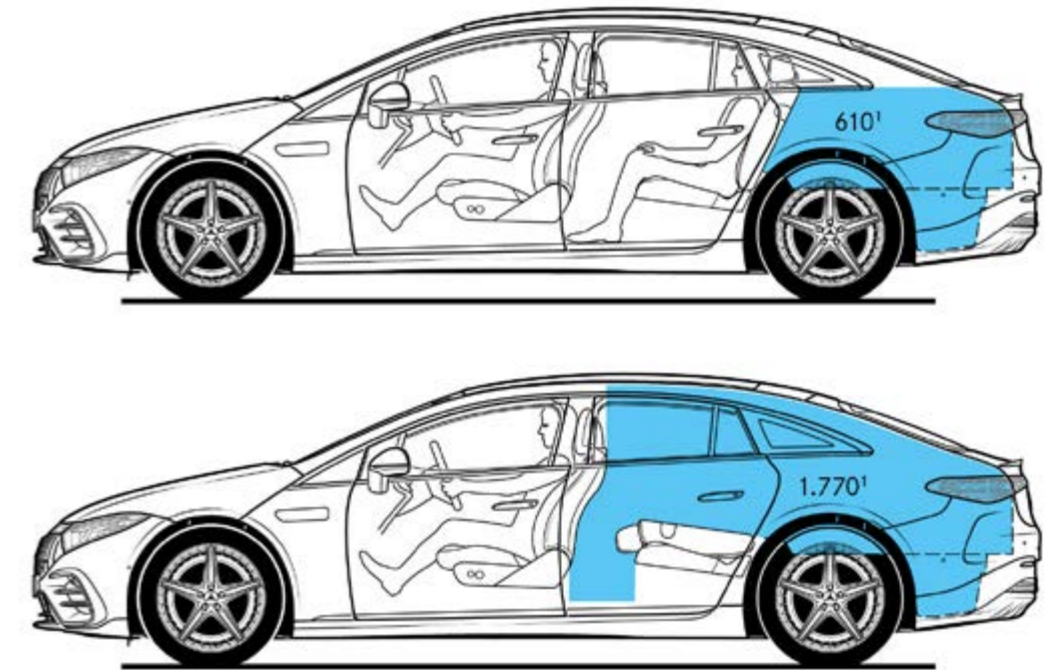
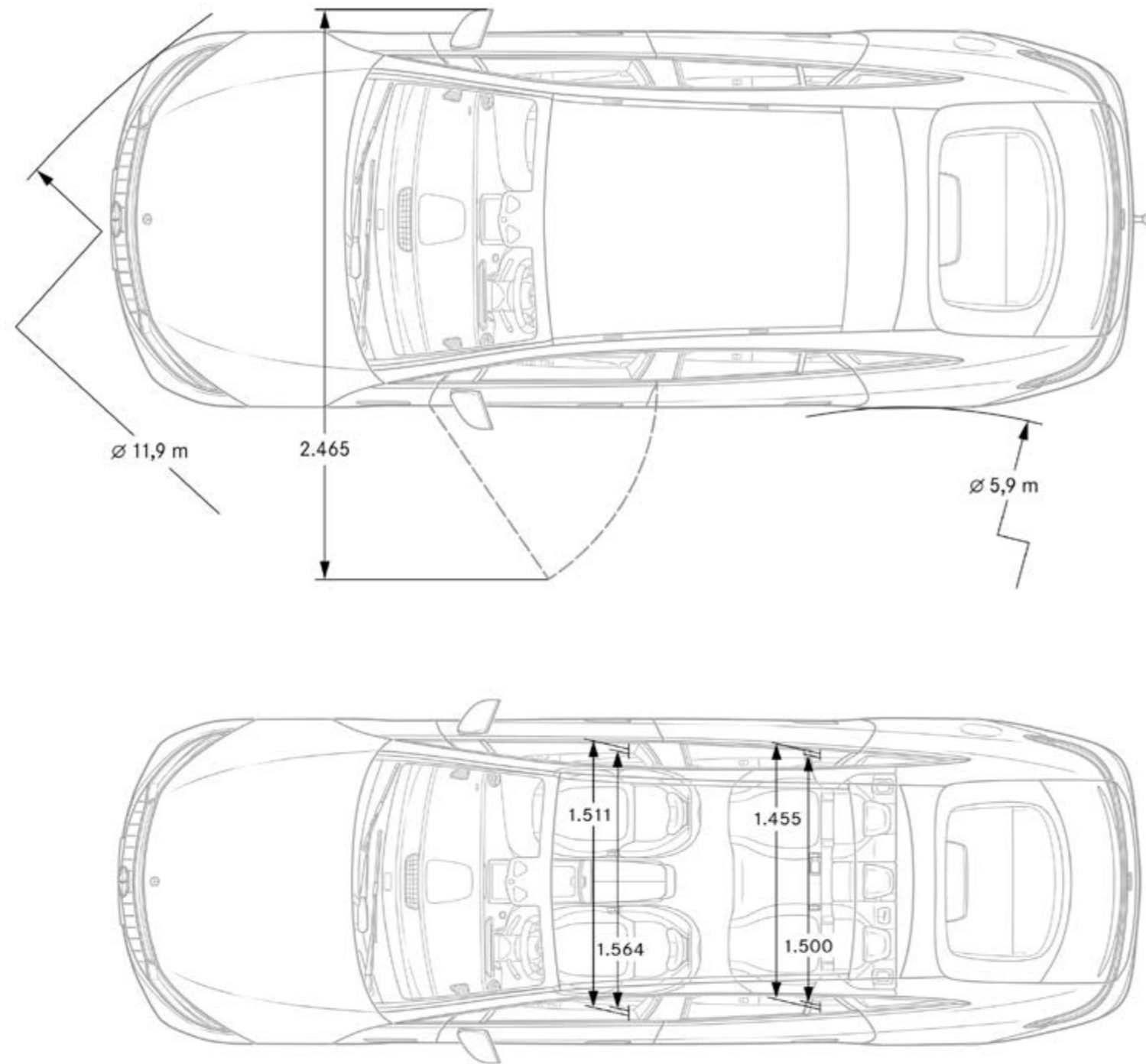


Bei den Abmessungen handelt es sich um Mittelwerte, kleine Abweichungen sind möglich.

Aufgrund von Lieferengpässen bei diversen Fahrzeugteilen (vor allem Halbleitern) kommt es eventuell zu einer zeitweise eingeschränkten Verfügbarkeit. Aktuelle Informationen hierzu finden Sie auf unserer Homepage und bei Ihrem Mercedes-Benz Partner.



# Abmessungen und Gepäckraumvolumen AMG Handschaltung.



Bei den Abmessungen handelt es sich um Mittelwerte, kleine Abweichungen sind möglich.

Aufgrund von Lieferengpässen bei diversen Fahrzeugteilen (vor allem Halbleitern) kommt es eventuell zu einer zeitweise eingeschränkten Verfügbarkeit. Aktuelle Informationen hierzu finden Sie auf unserer Homepage und bei Ihrem Mercedes-Benz Partner.

Erleben Sie mehr  
und lassen Sie Ihren Traum wahr werden.





# Entspannt zurücklehnen mit dem 4-Jahres-Wertpaket und der 4-Jahres-Wertpaket-Erweiterung für Mercedes-Benz Pkw.

Mit Ihrem Mercedes können Sie immer sicher und entspannt unterwegs sein und Sie dürfen sich dabei auf seine besondere Qualität verlassen. Und auf einen Service, der Sie ganz nach Ihren Bedürfnissen mit maßgeschneiderten Leistungen begleitet.

Wir sorgen vom ersten Kilometer an für den Werterhalt und Schutz Ihres Fahrzeugs: mit dem Mercedes-Benz 4-Jahres-Wertpaket und der 4-Jahres-Wertpaket-Erweiterung.

Alle bei der österreichischen Vertriebsorganisation gekauften Mercedes-Benz Pkw-Neuwagen, mit einer Fahrzeugübergabe bis 31. 12. 2023, erhalten das **kostenlose 4-Jahres-Wertpaket**. Dies bedeutet eine Absicherung im 3. und 4. Betriebsjahr bis max. 120.000 km – analog der Umfänge während der Garantiezeit des Herstellers.

Mit der **4-Jahres-Wertpaket-Erweiterung** können Sie dieses gute Gefühl auf Wunsch während der Laufzeit des 4-Jahres-Wertpakets (in den ersten 4 Jahren bis

120.000 km) einmalig bis zum 7. Betriebsjahr nach Erstzulassung Ihres Mercedes oder bis max. 200.000 gefahrene Kilometer mit einer attraktiven Baugruppen-garantie\* verlängern. Auch dann, wenn Sie Ihren Wagen gebraucht gekauft haben und dieser mit dem 4-Jahres-Wertpaket ausgestattet ist. **Ihr Mercedes-Benz Servicepartner macht Ihnen jetzt das kostengünstige Angebot, zu einem attraktiven Preis garantiert sorgenfrei zu fahren.**

Einzige Voraussetzung: Sie lassen allfällige Reparaturen im Rahmen des 4-Jahres-Wertpakets bzw. der 4-Jahres-Wertpaket-Erweiterung bei einem autorisierten österreichischen Mercedes-Benz Servicepartner durchführen und ab Inbetriebnahme die vom Hersteller vorgeschriebenen Wartungsarbeiten und Unfall- inkl. Karosserie-Instandsetzungen termingerecht nach Herstellervorschrift erledigen. **Herzlich willkommen. Mercedes-Benz. Mein Service.**



Bei Fahrzeugübergabe erhalten Sie ein Zertifikat für das 4-Jahres-Wertpaket. Bitte weisen Sie dieses für ein rasches Erkennen des Leistungsumfanges bei der Reparaturannahme vor!



# Die Leistungen im Überblick.

	4-JAHRES-WERTPAKET	4-JAHRES-WERTPAKET-ERWEITERUNG
Leistungen	<b>Alle Reparaturen</b> am Werkslieferumfang, die nicht durch betriebsbedingten Verschleiß verursacht werden, innerhalb 48 Monaten nach Erstzulassung oder Fahrzeugübergabe – je nachdem, welches der beiden Ereignisse zuerst eintritt – bis zu einer Kilometerleistung von 120.000 km.*	<b>Erweiterung</b> des 4-Jahres-Wertpaketes mit einer attraktiven Baugruppengarantie* <b>auf bis zu 7 Jahre</b> bzw. max. 200.000 km ab Erstzulassung.
Deckungsumfang	Volle <b>Vergütung der Reparaturkosten</b> (Arbeitszeit und Material) ohne Selbstbehalt in der gesamten Europäischen Union sowie in Island, Liechtenstein, Norwegen und der Schweiz.	Volle <b>Vergütung der Reparaturkosten</b> (Arbeitszeit und Material) ohne Selbstbehalt in der gesamten Europäischen Union sowie in Island, Liechtenstein, Norwegen und der Schweiz.
Gültigkeit	Gültig für alle bei autorisierten österreichischen Mercedes-Benz Vertriebspartnern erworbenen Mercedes-Benz <b>Pkw-Neuwagen</b> mit einer Fahrzeugübergabe bis 31.12. 2023.	Gültig für alle Mercedes-Benz <b>Pkw-Modelle</b> die mit dem 4-Jahres-Wertpaket ausgestattet sind.

Das Angebot gilt nicht für Taxis und Mietwagen. Im 4-Jahres-Wertpaket sowie in der 4-Jahres-Wertpaket-Erweiterung nicht enthalten sind die Kosten für Wartungs- und Instandhaltungsarbeiten gemäß den Vorschriften des Herstellerwerks, Unfallreparaturen, Verschleißteile sowie Schäden, welche aufgrund von Missbrauch, Verwendung von Nicht-Mercedes-Benz-Original-Teilen, Leistungs- und Typenänderung, Überschreitung von zulässigen Achslasten, Natur- und Umwelteinflüssen, ungeeigneten Betriebsstoffen/Fahrzeugpflege etc. entstehen.

\* Alle Details zum 4-Jahres-Wertpaket und zur 4-Jahres-Wertpaket-Erweiterung sowie die genauen Bedingungen und den detaillierten Leistungsumfang erhalten Sie bei Ihrem Mercedes-Benz Servicepartner oder unter [www.mercedes-benz.at/pkw-wertpaket](http://www.mercedes-benz.at/pkw-wertpaket) bzw. unter [www.mercedes-benz.at/pkw-wertpaket-erweiterung](http://www.mercedes-benz.at/pkw-wertpaket-erweiterung).



# Wir geben für Sie unser Bestes

Ihre Mercedes-Benz Vertragswerkstätte

Mercedes Service, Mercedes Qualität, Mercedes Leistung!  
... dies auf höchstem Niveau!

Unsere Erfahrung als Hersteller und Service-Spezialist Ihres Mercedes macht uns zum idealen Partner für Sie. Wir betreuen Sie jederzeit mit unserem besonderen Wissen und Können – und unserer ganzen Aufmerksamkeit.

**Spezialisten, perfekt geschult  
bis ins Detail**

Permanente Aus- und Weiterbildung unserer zertifizierten Diagnosetechniker garantiert höchste Qualität und Sicherheit.

**Höchste Servicequalität,  
Zuverlässigkeit und Transparenz**

Ihre Betreuung in bester Qualität ist unser Antrieb. Termintreue, rasche Abwicklung und größtmögliche Transparenz über sämtliche durchgeführten Wartungs- bzw. Reparaturarbeiten sind für uns selbstverständlich.

**Modernste Werkstätten mit topaktueller,  
produktspezifischer Ausrüstung**

Wir investieren fortlaufend in neueste Diagnosegeräte und Spezialwerkzeuge, deshalb sind Mercedes-Benz Werkstätten immer auf dem letzten Stand der Technik.

**Mercedes-Benz garantiert Sorgenfreiheit –  
durch Ihren lückenlosen Servicenachweis**

Sie genießen dadurch exklusiv und kostenlos das 4-Jahres-Wertpaket, wodurch die wichtigsten Bauteile (4 Jahre oder max. 120.000 km ab Erstzulassung) abgesichert sind. Zusätzlich haben Sie die Möglichkeit einer kostengünstigen Wertpaket-Erweiterung auf bis zu 7 Jahre oder 200.000 km.



**Für Ihre Sicherheit:  
Mercedes-Benz Original-Teile**

Nur wo Mercedes-Benz drauf steht, ist auch Mercedes Qualität drin. Daher können Garantieansprüche nur dann geltend gemacht werden, wenn Sie immer auf Mercedes-Benz Original-Teile vertrauen. Mit Sicherheit ist uns Ihre Sicherheit nur das Beste wert!

Weil Sie und  
Ihr Mercedes **Beste**  
uns nur das wert sind!

# Genießen Sie das Leben. Wir sind für Ihren Mercedes da.

Mit den Sorglos-Paketen von Mercedes-Benz.

Das Beste oder nichts. Dieses Statement steht für den Anspruch von Mercedes-Benz, erstklassige und begehrte Fahrzeuge zu entwickeln und zu bauen. Selbstverständlich gilt derselbe Anspruch auch für den Mercedes-Benz Service. Hier sind wir Ihr zuverlässiger Partner – bei allen Anliegen und Aufgaben rund um Ihren Mercedes, von der Wartung über Dienstleistungen wie der Mobilitätsgarantie bis hin zu Teilen wie Räder oder Reifen.

Was genau diese Partnerschaftlichkeit für Sie persönlich bedeutet, beweisen die Mercedes-Benz Sorglos-Pakete. Sie wählen das für Sie attraktivste Angebot aus und erhalten etwas besonders Wertvolles dazu: ein Stück Sorgenfreiheit. Zugleich profitieren Sie von der hohen Service-Qualität, geben Ihr Fahrzeug in die Hände von hervorragend aus- und weitergebildeten Experten und stellen sicher, dass ausschließlich Mercedes-Benz Original-Teile zum Einsatz kommen.



## Leistungen

### Reparaturen

Reparatur oder Austausch von Teilen und Aggregaten, die keinem regelmäßigen Verschleiß unterliegen

### Verschleiß
















Erneuerung von Verschleißteilen mit Mercedes-Benz Original-Teilen (Bremsbeläge u. -scheiben, Keilriemen und Wischer etc.)

### Wartung

Alle Wartungsarbeiten gemäß Mercedes-Benz Vorgabe inklusive Austausch von Teilen (Ölwechsel, Kombifilter etc.)

### Mobilo

Mobilität und schnelle Hilfe im Schadensfall durch unseren mobilen Service 24h

	 4-Jahres-Wertpaket-Erweiterung	 Service-Paket Mercedes-Benz ServiceCare	 Service-Paket Mercedes-Benz CompleteCare
Reparaturen	It. Baugruppengarantie 		
Verschleiß			
Wartung			
Mobilo			

Gemäß den allgemeinen Bedingungen der 4-Jahres-Wertpaket-Erweiterung.

Gemäß den allgemeinen Bedingungen des Service-Paketes Mercedes-Benz ServiceCare.

Gemäß den allgemeinen Bedingungen des Service-Paketes Mercedes-Benz CompleteCare.



# Mercedes-Benz Financial Services

Wir bringen Ihre Wünsche ans Ziel.

Bedürfnisse sind heute so vielfältig wie die Sonderausstattung eines Mercedes-Benz. Das gilt auch für die Anforderungen an die Dienstleistungen rund um ein Fahrzeug. Mit einem umfassenden Sortiment werden wir den unterschiedlichsten Ansprüchen gerecht.

**Mercedes-Benz Financial Services** bietet

Ihnen in punkto Leasing, Versicherung sowie Service & Wartung alle Bausteine für ein sorgenfreies Fahren an.

Was immer Sie auch vorhaben – wir helfen Ihnen, Ihre Wünsche so unkompliziert und schnell wie möglich zu verwirklichen.

Die enge Kooperation mit den österreichischen

Mercedes-Benz Partnern garantiert Ihnen eine rasche Abwicklung und interessante Serviceleistungen. So bieten wir Ihnen alles rund um Ihr neues Fahrzeug aus einer Hand und stehen Ihnen gerne mit unserem Know-How zur Seite. Fragen Sie Ihren Verkaufsberater nach aktuellen Angeboten.

Leasing.



**Nutzenleasing** – sorgenfrei fahren. Sie möchten nur für die Nutzung Ihres Fahrzeuges bezahlen und sich keine Gedanken um Verwertung oder Preisentwicklung machen? Gestalten Sie durch Variieren der Laufzeit und Festlegen von fixen oder variablen Monatsraten Ihren finanziellen Aufwand individuell.

**Restwertleasing** – klassisch geleast. Bei diesem Leasingmodell zahlen Sie nur die Wertminderung des Fahrzeuges während der Leasinglaufzeit. Am Ende der Laufzeit besteht die Möglichkeit das Fahrzeug zu erwerben, an den Händler zurückgeben oder die Leasingfinanzierung zu verlängern. Gestalten Sie über den definierten Restwert Ihre monatlichen Kosten individuell.

Versicherung.



**Haftpflichtversicherung.** Der Abschluss einer Kfz-Haftpflichtversicherung ist gesetzlich vorgeschrieben. Mit unserer Autoversicherung sind Sie mit einer Versicherungssumme von € 30 Mio. um ein Vielfaches besser abgesichert, als es das Gesetz vorschreibt. Ein weiterer Vorteil ist z.B. der Bonusretter (verhindert eine Stufen-Umreihung im Schadensfall).

# Mercedes-Benz Bank

Der schnellste Weg zum Stern.

Fühlen Sie sich optimal geschützt und minimieren Sie Ihr Risiko mit einer Versicherung über **Mercedes-Benz Financial Services**. Wählen Sie aus einer breiten Produktpalette die passende Versicherungsleistung aus. Gemeinsam mit unserem Partner der DONAU Versicherung AG schnüren wir für Sie das perfekte Paket.

## **Mercedes-Benz Bank.**

Mit den Kreditvarianten der **Mercedes-Benz Bank** können Sie flexibel und schnell Ihr Wunschfahrzeug Ihr Eigen nennen.

Unsere Kreditmodelle bieten Ihnen dabei vielfältige Optionen, die sich Ihren individuellen

Finanzen anpassen. Aber welches Angebot ist das richtige für Sie?

Wer ein Fahrzeug sein Eigen nennen möchte und sich dabei finanziellen Spielraum erhalten will, entscheidet sich für einen Kredit. Mit der letzten Rate geht das Fahrzeug dann in den Besitz über.

Kredit.



### **Vollkaskoversicherung.**

Mit der Vollkaskoversicherung werden Schäden am eigenen Fahrzeug ersetzt. Unsere Produktpalette umfasst individuelle Lösungen mit unterschiedlichen Deckungsvarianten und Selbstbehalten, die bis zu einer Halbierung des Selbstbehaltes bei einer Reparatur in der Mercedes-Benz Vertragswerkstätte reichen. Während sich Ihr Fahrzeug in Reparatur befindet, übernimmt unsere Kaskoversicherung außerdem etwaige Kosten für einen Leihwagen (Mobilitätspaket). Die inkludierte GAP-Deckung für Leasingfahrzeuge sichert Sie im Falle eines Totalschadens perfekt ab.

### **Standardkredit.**

Die Höhe der Raten richtet sich nach dem Preis des Fahrzeuges, der geleisteten Anzahlung, der Länge der Vertragslaufzeit und selbstverständlich nach Ihren persönlichen Bedürfnissen.

### **Restwertkredit.**

Der Restwert Kredit ermöglicht es Ihnen, die Monatsraten besonders niedrig zu halten, denn der Restwert wird erst am Vertragsende fällig. Somit können Sie alle Vorteile eines Leasing und Kredits nutzen. Sie sind sofort Eigentümer des Fahrzeuges, können jedoch die Monatsraten so günstig wie bei einem Leasing wählen. Am Ende der flexiblen Laufzeit decken Sie dann den Kredit mit einer entsprechend höheren letzten Zahlung ab.



## Verbrauchswerte

Die angegebenen Werte wurden nach dem vorgeschriebenen Messverfahren ermittelt. Es handelt sich um „WLTP-CO<sub>2</sub>-Werte“ (Worldwide Harmonized Light-Duty Vehicles Test Procedure) i.S.v. Art. 2 Nr. 3 Durchführungsverordnung (EU) 2017/1153. Die Kraftstoffverbrauchswerte wurden auf Basis dieser Werte errechnet. Der Stromverbrauch wurde auf der Grundlage der VO 692/2008/EG ermittelt. Aufgrund gesetzlicher Änderungen der maßgeblichen Prüfverfahren können in der für die Fahrzeugzulassung und ggf. Kfz-Steuer maßgeblichen Übereinstimmungsbescheinigung des Fahrzeugs abweichende Werte eingetragen sein.

Die angegebenen Werte für Kraftstoff- und Energieverbrauch sowie der CO<sub>2</sub>-Emissionen werden anhand harmonisierter Prüfprotokolle berechnet und beziehen sich auf Fahrzeugmodelle mit Basisausstattung. Mit Ausnahme der Kraftstoffeffizienz beeinflussen der Fahrstil, die Motorausstattung und andere, nichttechnische Faktoren den tatsächlichen Kraftstoff- und Energieverbrauch sowie die Menge der CO<sub>2</sub>-Emissionen. Die dabei kommunizierten und angezeigten Reichweiten sind Richtwerte, welche auf dem WLTP-Prüfzyklus beruhen und eine Vergleichbarkeit der Fahrzeuge ermöglichen sollen. Sie berücksichtigen nicht das persönliche Fahrverhalten oder externe Faktoren wie Fahrweise, Ausstattung, Topografie, Geschwindigkeit, Nutzungsgrad und äußere Bedingungen. Diese Werte stellen daher keine Zusage über tatsächlich erzielbare Werte dar.

Faktoren, die den Kraftstoff- und Energieverbrauch beeinflussen und zu einem erhöhten Verbrauch führen können, sind beispielsweise erhöhte Fahrgeschwindigkeit, Beförderung schwerer Lasten, Beförderung mehrerer Personen, Beheizen des Fahrzeuginnenraumes, Kühlen des Fahrzeuginnenraumes, Umgebungsbedingungen (z.B. kaltes Wetter, warmes Wetter und Wind), kraftstoff- und energieaufwendige Fahrstrecken (z.B. Bergauffahrten, Autobahnfahrten) und von der Basisausstattung abweichende Sonderausstattungen.

Unter besonderen äußeren Bedingungen (z.B. sehr niedrige oder sehr hohe Temperaturen, Bergaufstrecken) kann es auch zu stark erhöhten Abweichungen des Kraftstoff- und Energieverbrauchswerte sowie der CO<sub>2</sub>-Emissionen kommen. Auf <https://www.mercedes-benz.at> können Sie auf der jeweiligen Produktseite die Reichweiten unter Zugrundelegung verschiedener Parameter simulieren. Diese als praxisnah bezeichneten Werte beziehen sich auf die von Ihnen getroffenen externen Faktoren und stellen nur eine Schätzung zu möglichen Reichweiten bei einer beispielhaften Fahrzeugkonfiguration und beispielhafter Nutzung von Nebenverbrauchern wie beispielsweise Sitzheizung und Fahrassistenzsystemen dar. Außerdem hängt sie von dem Streckenprofil und Ihrer individuellen Fahrweise ab. Auch diese Werte stellen daher keine Zusage über tatsächlich erzielbare Werte dar.

CO<sub>2</sub> (Kohlendioxid) trägt unter den Treibhausgasen am meisten zum Treibhauseffekt bei. Informationen zu Kraftstoffverbrauch und CO<sub>2</sub>-Emissionen mit Daten zu allen neuen Pkw-Modellen finden Sie auf der Website [www.autoverbrauch.at](http://www.autoverbrauch.at). Sie bietet die Möglichkeit, verschiedene Fahrzeugmodelle hinsichtlich Wirtschaftlichkeit, Umwelt, Sicherheit und Technik miteinander zu vergleichen.

Der angegebene WLTP-Wert für ein Fahrzeug, das noch nicht hergestellt wurde, ist vorläufig. Der endgültige WLTP-Wert für das Fahrzeug wird in der Konformitätsbescheinigung des Fahrzeugs vermerkt und kann aufgrund unvorhersehbarer Änderungen im Herstellungsprozess von dem in diesem Dokument angegebenen vorläufigen Wert abweichen.





**Mercedes-Benz ist einer der Gründungspartner der Stiftung „Laureus Sport for Good Foundation“.**

Seit der Stiftungsgründung im Jahr 2000 unterstützt und fördert Mercedes-Benz die Ziele und Werte dieses weltweiten, gemeinnützigen Programms: mit sozialen Sportprojekten das Leben von benachteiligten oder kranken Kindern und Jugendlichen zu verbessern. Laureus wurde zu einem grundlegenden Bestandteil der gesellschaftlichen Verantwortung von Mercedes-Benz. Jeder neue Mercedes ist daher ein Botschafter dieser Werte. Mit dem Kauf eines Mercedes unterstützen Sie die Stiftung „Laureus Sport for Good Foundation“.

**Nachhaltigkeit und Umweltschutz bei Mercedes-Benz.**

Sollten Sie sich eines Tages von Ihrem Fahrzeug trennen müssen, so bitten wir Sie, Ihr Fahrzeug innerhalb unseres Rücknahmenetzwerks zurück zu geben. Mercedes-Benz organisiert eine einfache und kostenlose Rücknahme sowie eine gesetzeskonforme und umweltverträgliche Verwertung Ihres Fahrzeugs. Durch die Rückgabe Ihres Fahrzeugs und die damit verbundene effiziente Wiederverwendung der Materialien leisten Sie einen wertvollen Beitrag zur Schließung des Recyclingkreislaufes und zur Schonung all unserer Ressourcen.

**Speicherung technischer Daten im Fahrzeug:** Elektronische Fahrzeugkomponenten (z.B. Airbag-Steuergerät, Motorsteuergerät, etc.) enthalten Datenspeicher für technische Fahrzeugdaten, wie z. B. Meldungen im Falle von Funktionsstörungen, Geschwindigkeit des Fahrzeuges, Bremsstärke oder Funktionsweise von Rückhalte- und Fahrerassistenz-Systemen im Falle eines Unfallereignisses (Audio- und Videodaten werden nicht gespeichert). Die Daten werden flüchtig, punktuell als Momentaufnahme z. B. im Falle einer Störungsmeldung, über einen sehr kurzen Aufzeichnungszeitraum (maximal wenige Sekunden) z. B. im Falle eines Unfalls oder in zusammengefasster Form z.B. zur Bewertung der Bauteilbeanspruchung gespeichert. Die gespeicherten Daten können über Schnittstellen im Fahrzeug ausgelesen, von geschulten Technikern zur Diagnose und Behebung etwaiger Funktionsstörungen oder vom Hersteller zur Analyse und zur weiteren Verbesserung von Fahrzeugfunktionen verarbeitet und genutzt werden. Auf Wunsch des Kunden können Daten auch als Basis für weitere optionale Dienstleistungen dienen. Eine Übertragung der Daten aus dem Fahrzeug heraus an den Hersteller bzw. Dritte erfolgt grundsätzlich nur aufgrund gesetzlicher Erlaubnis (z.B. Fahrzeugnotruf e-Call), oder aufgrund vertraglichen Einverständnisses mit dem Kunden unter Berücksichtigung des Datenschutzes. Weitere Informationen zu gespeicherten Daten im Fahrzeug befinden sich in der Betriebsanleitung des Fahrzeugs. Diese finden Sie gedruckt und interaktiv im Fahrzeug oder online unter [www.mercedes-benz.de/betriebsanleitung](http://www.mercedes-benz.de/betriebsanleitung).